



Kampus
Merdeka
INDONESIA JAYA



PROSIDING

SEMINAR NASIONAL PENELITIAN DAN PENGABDIAN MASYARAKAT

CORISINDO 2023

STMIK PONTIANAK
7 AGUSTUS 2023



Sponsor:



Didukung oleh :



Co-Host:





PROSIDING

SEMINAR NASIONAL

PENELITIAN DAN PENGABDIAN MASYARAKAT

CORISINDO

Sekolah Tinggi Manajemen Informatika dan Komputer Pontianak
Pontianak, 7 Agustus 2023

Sponsor:



Co-Host:



Didukung oleh :



PROSIDING CORISINDO SEMINAR NASIONAL PENELITIAN DAN PENGABDIAN MASYARAKAT

“Smart Web Solutions Using Artificial Intelligence”

PENANGGUNG JAWAB

Assoc. Prof. Dr. Sandy Kosasi, M.M., M.Kom (Ketua STMIK Pontianak).

KETUA STEERING COMMITTEE

Dr. Djoko Soetarno, DEA (Universitas Bina Nusantara)

STEERING COMMITTEE

Prof. Dra Sri Hartati M.Sc., Ph.D (Universitas Gadjah Mada)

Prof. Dr. Kusri (Universitas Amikom Yogyakarta)

KETUA PELAKSANA

Dr. Gat, S.Kom., M.Kom (STMIK Pontianak)

PROGRAM COMMITTEE

Prof. Dr. Rer. Nat. Achmad Benny Mutiara (Universitas Gunadarma)

Prof. Dr. Ir. Untung Rahardja, M.TI., MM (Universitas Raharja Tangerang)

Prof. Dr. Ema Utami, S.Si, M.Kom (Universitas Amikom Yogyakarta)

Assoc. Prof. Dr. Sandy Kosasi, M.M., M.Kom (STMIK Pontianak)

Dr. Djoko Soetarno, DEA (Universitas Bina Nusantara)

Dr. Kusri (Universitas Amikom Yogyakarta)

Heru Agus Santoso, Ph.D. (Universitas Dian Nuswantoro Semarang)

Dr. Dadang Hermawan (Institut Teknologi dan Bisnis STIKOM Bali)

Dr. Rosiyati M. H. Thamrin, S.E., M.M (Universitas Sepuluh Nopember Papua)

Andrew Tanny Liem, S.Si.,MT.,PhD (Universitas Klabat Manado)

Dr. Po. Abas Sunarya, M.Si (Universitas Raharja Tangerang)

Husni Teja Sukmana, S.T., M.Sc, Ph.D (UIN Syarif Hidayatullah Jakarta)

TECHNICAL COMMITTEE

Dr. David, S.Kom., M.Cs., M.Kom (STMIK Pontianak)

Dr. Susanti Margaretha Kuway, S.Kom., M.Kom (STMIK Pontianak)

Dr. Gusti Syarifudin, S.T., MMSI., M.Kom (STMIK Pontianak)

Dr. Gat, S.Kom., M.Kom (STMIK Pontianak)

Wahyu Sindu Prasetya, S.Kom., M.Kom (STMIK Pontianak)

Rendy Amy Saputra, S.Kom., M.E (STMIK Pontianak)

REVIEWER

Prof. Dr. Ema Utami, S.Si, M.Kom (Universitas Amikom Yogyakarta)

Prof. Dr. Kusrini, M.Kom (Universitas Amikom Yogyakarta)
Assoc. Prof. Dr. Sandy Kosasi, M.M., M.Kom (STMIK Pontianak)
Dr. Andi Sunyoto M.Kom (Universitas Amikom Yogyakarta)
Dr. Bob Subhan Riza, ST, M.Kom (Universitas Potensi Utama Medan)
Dr. Cucut Susanto, S.Kom., MSi (Universitas Dipa Makassar)
Dr. Ni Luh Putri Srinadi, SE., MM.Kom (Institut Teknologi dan Bisnis STIKOM Bali)
Dr. Susanti Margaretha Kuway, S.Kom., M.Kom (STMIK Pontianak)
Dr. David, S.Kom., M.Cs., M.Kom (STMIK Pontianak)
Dr. Gusti Syarifudin, S.T., MMSI., M.Kom (STMIK Pontianak)
Dr. Gat, S.Kom., M.Kom (STMIK Pontianak)
Dr. Henderi, M.Kom (Universitas Raharja Tangerang)
Dr. Evi Triandini, M.Eng (Institut Teknologi dan Bisnis STIKOM Bali)
Dr. Johnny W Soetikno (Universitas Dipa Makassar)
Edy Victor Haryanto, M.Kom (Universitas Potensi Utama Medan)
Hj. Mus Aidah. S. Pd. MM (STMIK Adhi Guna Palu)
Ir. Edson Yahuda Putra, M.Kom (Universitas Klabat Manado)
Djuniharto, M.Kom (STIKOM PGRI Banyuwangi)

EDITOR

Dr. David, S.Kom., M.Cs., M.Kom
Dr. Susanti Margaretha Kuway, S.Kom., M.Kom
Dr. Gusti Syarifudin, ST., MMSI., M.Kom
Dr. Gat, S.Kom., M.Kom
I Dewa Ayu Eka Yuliani, S.Kom., M.Kom
Rendy Amy Saputra, S.Kom., M.E

DESAIN

Dr. David, S.Kom., M.Cs., M.Kom

KATA PENGANTAR

Ketua Panitia CORISINDO 2023

Salam Sejahtera untuk kita semua, Puji dan Syukur kami panjatkan kehadirat Tuhan Yang Maha Esa yang telah memberikan rahmat dan karunia-Nya kepada kita semua sehingga Seminar Nasional & Call for Paper CORISINDO 2023 dengan tema “Smart Web Solutions Using Artificial Intelligence” yang diselenggarakan pada tanggal 7 Agustus 2023 di STMIK Pontianak, Kalimantan Barat dapat terlaksana dengan baik.

Kegiatan Seminar Nasional & Call for Paper CORISINDO 2023 bertujuan untuk memberikan wadah kepada Dosen dan peneliti di Indonesia untuk mendiseminasikan hasil kegiatan penelitian dan pengabdian kepada masyarakat serta menumbuhkan inspirasi dengan melakukan berbagi program penelitian dan pengabdian kepada masyarakat yang mendukung pendidikan dan teknologi informasi bagi masyarakat. Kegiatan penelitian dan pengabdian kepada masyarakat merupakan salah satu bentuk luaran dalam melaksanakan Tri Dharma Perguruan Tinggi dan dosen memiliki kewajiban melakukan Publikasi Penelitian dan Pengabdian Kepada Masyarakat. Seminar Nasional sudah kali ketiga diselenggarakan oleh STMIK Pontianak, namun Seminar Nasional CORISINDO 2023 merupakan platform Seminar Nasional Multidisiplin yang perdana diselenggarakan oleh STMIK Pontianak.

Panitia menyampaikan terima kasih kepada para pemakalah yang bersedia mengirimkan makalahnya untuk dipublikasikan melalui Seminar Nasional ini. Jumlah makalah yang masuk pada Seminar Nasional CORISINDO 2023 adalah 328 makalah yang berasal dari beberapa Perguruan Tinggi di Indonesia. Dengan melalui proses review oleh Komite Program, akhirnya makalah yang tidak dapat terpublikasi sebanyak 9.1% sehingga yang diterima dan dipublikasikan dalam e-prosiding SEMNAS Corisindo 2023 adalah 298 makalah. Makalah/Paper diterbitkan pada e-Proceeding SEMNAS Corisindo 2023 ber-ISBN, dimuat pada Open Journal System (OJS) dan sudah terdaftar pada DOI Crossref (Digital Object Identifier).

Bersamaan dengan Kegiatan Seminar Nasional CORISINDO 2023, STMIK Pontianak juga mengadakan Lomba Corisindo dimana jumlah pendaftar sebanyak 137 tim dari 14 Kategori Lomba yang dilaksanakan dari tanggal 1 Juli 2023 s.d 2 Agustus 2023. Adapun pemenang akan diumumkan pada acara pembukaan Seminar Nasional CORISINDO ini.

Kami mengucapkan selamat datang kepada para pemakalah yang makalahnya berhasil diterima dan termuat dalam Prosiding Seminar Nasional CORISINDO 2023. Sebagai penghargaan kepada para pemakalah yang telah bekerja keras menyiapkan makalahnya, maka panitia akan memberikan apresiasi kepada Perguruan tinggi yang mengirimkan Paper Terbanyak.

Panitia mengucapkan terima kasih kepada seluruh pihak yang telah berpartisipasi dan mendukung atas terselenggaranya acara ini. Kepada reviewer, kami sampaikan

terima kasih atas kesediaannya untuk menyeleksi dan memberikan saran revisi terhadap makalah yang dikirimkan ke Seminar Nasional CORISINDO.

Terima kasih juga kami sampaikan kepada para sponsor (Telkomsel, Suntech, Bank Mandiri dan Nusantara Ke-Ce) yang telah mensupport dana sehingga seminar ini dapat berjalan dengan lancar. Tidak lupa pula kami sampaikan terima kasih kepada seluruh rekan-rekan panitia, baik dosen, karyawan maupun rekan-rekan mahasiswa atas kerja kerasnya.

Pada Seminar Nasional CORISINDO ini, STMIK Pontianak disupport juga oleh Cooperation Computer Research Inter University (CORIS) dan Indonesian Computer Electronics and Instrumentation Support Society (IndoCEISS). Terima kasih kami sampaikan kepada ketua IndoCEISS Ibu Prof. Sri Hartati, M.Sc., Ph.D dan Pembina CORIS bapak Dr. Djoko Soetarno, DEA.

Akhirnya kami sampaikan selamat menikmati seminar ini, selamat berbagi dan berdiskusi. Kami berharap Prosiding ini dapat memberikan manfaat bagi kita semua. Tidak lupa kami memohon maaf atas segala kekurangan selama pelaksanaan seminar ini. Kritik dan saran Bapak/Ibu kami nantikan sehingga kami dapat melakukan perbaikan di masa mendatang. Semoga segala yang kita lakukan menjadi bagian amal ibadah kita dan dapat memberikan manfaat seluas-luasnya bagi kemajuan Indonesia. Terima kasih,

Pontianak, 7 Agustus 2023

Ketua Pelaksana CORISINDO 2023

Dr. Gat, S.Kom., M.Kom

SAMBUTAN

KETUA SEKOLAH TINGGI MANAJEMEN INFORMATIKA DAN KOMPUTER PONTIANAK

***Assoc. Prof. Dr. Sandy Kosasi, M.M., M.Kom., COBIT5F., CBIA., CAIA.,
CITSML., CDSEA., CITAP., CEEA., CPDM***



Selamat Pagi dan Salam Sejahtera,

Puji dan Syukur kami panjatkan kehadirat Tuhan Yang Maha Kuasa karena pada pagi hari ini kita bisa berkumpul di sini untuk berpartisipasi dalam acara CORISINDO (Seminar Nasional Penelitian dan Pengabdian Kepada Masyarakat) 2023. Seminar nasional ini mengusung tema "**Smart Web Solutions Using Artificial Intelligence**". Seminar ini merupakan bentuk apresiasi atas semangat dan dedikasi kita dalam menghadirkan inovasi di bidang teknologi informasi, khususnya dalam mengintegrasikan kecerdasan buatan dengan solusi web yang cerdas dan berdaya saing. Melalui semangat kolaborasi antara para dosen dan mahasiswa, kami berharap acara ini akan menjadi sarana inspirasi dan wadah pembelajaran untuk memperkaya pengetahuan dan meningkatkan kemampuan di bidang teknologi informasi.

Pemanfaatan kecerdasan buatan dalam pengembangan solusi web akan memberikan dampak yang luar biasa bagi perkembangan masyarakat. Berbagai aplikasi AI seperti personalisasi konten, chatbot cerdas, dan analisis sentimen mampu meningkatkan interaksi dan pengalaman pengguna di era digital yang serba cepat ini. Seminar ini diharapkan akan menjadi platform yang mengilhami kolaborasi lebih lanjut antara para pemangku kepentingan akademik dan industri, untuk membangun solusi web cerdas yang berdampak nyata bagi masyarakat.

Kemampuan penerapan AI yang nyata dalam analisis data dan semakin akurat dalam membuat prediksi yang tepat, bisnis dan organisasi dapat memberikan layanan yang lebih tepat sasaran, meningkatkan kepuasan pelanggan, dan memahami lebih baik kebutuhan pasar. Selain itu, dalam era digital yang serba cepat ini, AI juga menjadi alat yang sangat berharga dalam meningkatkan keamanan web. Dengan kemampuan deteksi ancaman dan perilaku anomali, solusi kecerdasan buatan mampu membantu melindungi situs web dari serangan siber yang berbahaya.

Melalui seminar nasional ini diharapkan dapat sebagai forum ilmiah saling berbagi ilmu pengetahuan dan teknologi, hasil atau kajian penelitian, wawasan dan pengalaman maupun kreativitas pemikiran baru yang sangat penting untuk dapat dikembangkan demi kemajuan bersama. Melalui acara CORISINDO 2023 yang diselenggarakan secara luring dan daring diharapkan kepada para peserta, baik sebagai pemakalah maupun non pemakalah dapat memperoleh tambahan berbagai penemuan atau hasil inovasi pemikiran ilmu pengetahuan khususnya pemahaman yang lebih mendalam tentang potensi kecerdasan buatan dalam mewujudkan smart web solutions yang inovatif, efisien, dan berkelanjutan.

Pada kesempatan yang berbahagia ini, ijinkanlah kami mengucapkan terima kasih kepada Ibu Ketua Yayasan Harapan Bersama Pontianak beserta seluruh jajarannya, seluruh Panitia CORISINDO 2023, para Pembicara, Narasumber, Reviewer, para Sponsor, Peserta Pemakalah, Peserta Non-Pemakalah dan semua pihak yang telah berpartisipasi dan mendukung terlaksananya acara ini. Akhirnya atas nama seluruh sivitas akademika kami mengucapkan selamat berperan aktif dalam seminar ini dan dengan semangat kebersamaan marilah kita bangun ekosistem yang dinamis dan adaptif untuk mencapai solusi teknologi informasi yang cerdas dan bermanfaat bagi kehidupan dalam bermasyarakat.

Sekian dan terima kasih.

SUSUNAN ACARA

No	Waktu	Acara
1	07.30 - 08.00	Registrasi Peserta
2	08.00 - 08.15	Pembukaan - Menyanyikan Lagu Indonesia Raya
3	08.15 - 08.20	Tarian Pembukaan
4	08.20 - 08.30	Sambutan Ketua Pelaksana Semnas CORISINDO 2023
5	08.30 - 09.00	Sambutan Steering Committee Semnas CORISINDO 2023 oleh Ibu Prof. Dra. Sri Hartati, M.Sc., Ph.D
6	09.00 - 09.15	Sambutan Steering Committee Semnas CORISINDO 2023 oleh Bapak Dr. Ir. Djoko Soetarno, DEA
7	09.15 - 09.30	Sambutan Ketua STMIK Pontianak sekaligus membuka acara Semnas CORISINDO 2023
8	09.30 - 09.35	Pembacaan Doa
9	09.35 - 10.45	Keynote Speaker Oleh Bapak Prof. Dr.rer.nat. Achmad Benny Mutiara
10	10.45 - 11.45	Keynote Speaker Oleh Bapak Prof. Dr. Ir. Untung Rahardja, M.T.I., M.M
11	11.45 - 12.00	Penyerahan Cinderamata dan Pembacaan Pemenang Lomba CORISINDO 2023
12	12.00 - 12.30	ISHOMA/Persiapan Pararel Session I
13	12.30 - 13.30	Pararel Session I
14	13.00 - Selesai	Bimtek Akreditasi Institusi oleh Ibu Prof. Dra. Sri Hartati, M.Sc., Ph.D
		Bimtek Akreditasi Program Studi oleh Bapak Dr. Ir. Djoko Soetarno, DEA
15	13.30 - 14.00	ISHOMA/Persiapan Pararel Session II
16	14.00 - 15.00	Pararel Session II
17	15.00 - 16.00	PENUTUP Pengumuman Best Paper

KEYNOTE SPEAKERS



Keynote Session 1
KETUA APTIKOM PUSAT

Prof. Dr.rer.nat. Achmad Benny Mutiara, SSi, SKom



Keynote Session 2
GURU BESAR UNIVERSITAS RAHARJA

Prof. Dr. Ir. Untung Rahardja., MTI., MM



SAMBUTAN
KETUA INDOCEISS PUSAT

Prof. Dra. Sri Hartati, M.Sc., Ph.D



SAMBUTAN
PEMBINA CORIS

Dr. Ir. Djoko Soetarno, DEA

JADWAL PARALEL SESSION
SEMNAS CORISINDO 2023
STMIK Pontianak, 7 Agustus 2023

Moderator : Dr. Gat, S.Kom., M.Kom/ Dr. David, S.Kom.,M.Cs.,M.Kom

SESI I RUANG 3.6 (12.30 – 13.30 WIB)

No.	Kode Paper	Nama Pemakalah	Judul Makalah
1	55	Sandy Kosasi	Desain Situs Web E-Commerce: Kapabilitas Tingkat Kegunaan Terhadap Niat Beli Konsumen
2	64	Sandy Kosasi, Benedikta Bunyi, Herlina Kikin	Pelatihan Menggunakan Aplikasi SLiMS Dalam Mengelola Bahan Pustaka
3	274	Susanti Margaretha Kuway	Optimalisasi Proses Bisnis Sistem Her-Registrasi Mahasiswa di Perguruan Tinggi
4	14	Susanti Margaretha Kuway, Verdian Masri Maxi, Erik	Peningkatan Pengetahuan dan Keterampilan Peserta Didik Tentang Manajemen Proyek Di Kurikulum Merdeka
5	228	Gusti Syarifudin	Analisa Deskriptif IT Investment, IT Innovation Terhadap Financial Innovation Pada Bank Perkreditan Rakyat di Kalimantan Barat
6	325	David	Penerapan Heteroassociative Memory Network pada Sistem Pakar Diagnosa Penyakit Ikan Cupang
7	31	David, Sahrul Nurfazi, Tri Handayani	Pelatihan Desain Fitur Terang dan Gelap pada Aplikasi Mobile
8	154	Gat	Pemanfaatan Python dan Framework Django Sebagai Dashboard Sistem Informasi Pengelolaan Skripsi Pada STMIK Pontianak
9	74	Gat, Abi Hidayatullah, Aulia Berliana	Workshop Pengenalan Dasar Pemrograman Python Dengan Google Colaboratory
10	261	Ponti harianto	Penerapan Metode Fuzzy Mamdani Untuk Penentuan Peminatan Program Studi Teknik Informatika di STMIK Pontianak
11	321	Ponti Harianto, Hanwil, Bian Wahyu Sastra	Membangun Database Sederhana Menggunakan Google Spreadsheet Pada SMA Borneo Bengkayang
12	343	Handy Kusuma	Perancangan Website Penjualan Suku Cadang Motor Pada Bengkel D'LIGHTS Batang Tarang
13	335	Hendra Kurniawan/Juliana	Flash Operating Sistem Android Untuk Peningkatan Kinerja Pada Samsung Sm-A501fd
14	337	Wahyu Sindu Prasetya	Perancangan Sistem Informasi Reservasi Mess Pemda Kab. Kapuas Hulu di Pontianak

No.	Kode Paper	Nama Pemakalah	Judul Makalah
15	145	Wahyu Sindu Prasetya	Pemanfaatan Google Site Sebagai Media Pembuatan Digital Portofolio
16	273	Rendy Amy Saputra	Analisis Pengaruh Kinerja Layanan Terhadap Kepuasan Konsumen Pelanggan Listrik Pintar di Kota Pontianak

JADWAL PARALEL SESSION
SEMNAS CORISINDO 2023
STMIK Pontianak, 7 Agustus 2023

Moderator : Dr. Evi Triandini, M.Eng

Lab. A (14.00 – 15.00 WIB)

No	Kode Paper	Pemakalah	Judul Makalah
1	38	Gede Herdian Setiawan, I Made Budi Adnyana, I Gusti Rai Agung Sugiarta, Komang Budiarta	Ekstraksi Topik Pada Aduan Mahasiswa Dengan Pendekatan Model Latent Dirichlet Allocation (LDA)
2	42	Muhammad Riza Hilmi, I Made Darma Susila	Implementasi Intelligent Network Dengan Central Authentication Service Pada Smart City System
3	45	I Gede Bintang Arya Budaya, Gede Angga Pradipta	Performa Backbone RestNet50 dan MobileNetV2 pada DeeplabV3+ untuk Segmentasi Karakter Komik Lokal
4	61	Yusa Okta Amanda, Ni Luh Gede Pivin Suwirmayanti, S.Kom., M.T, I Putu Gede Abdi Sudiatmika, S.Pd., M.Kom	Analisis Sistem Informasi Permasalahan Auto Warning System Dengan Metode Pieces Pada Aplikasi Odo
5	62	Dedy Panji Agustino, I Gede Bintang Arya Budaya	Evaluasi Performa Segmentasi Pelanggan Tenant Inkubator Bisnis dengan Menggunakan Model Consensus Clustering
6	71	Yudi Agusta, Ni Komang Sri Julyantari	Sistem Online Sebagai Solusi Pengamprahan Pengiriman Pupuk Bersubsidi
7	72	Gusti Ngurah Mega Nata, I Gusti Ngurah Nyoman Bagiarta, I Putu Ramayasa, I Made Ari Santosa	Pengembangan Algoritma Stemmer Bilingual Bali-Indonesia Dengan Rule-Base
8	87	Ida Ayu Maharani, I Gusti Agung Vony Purnama	The Influence of Self-efficacy on Students' Academic Achievement
9	109	Ni Putu Linda Santiari, I Gede Surya Rahayuda	Perbandingan Akurasi Algoritma K-Nearest Neighbors (KNN) dan Naive Pattern Search (NPS) dalam Website Handwritten Recognition untuk Latihan Menulis Bentuk
10	125	Kadek Eri Yudisastrawan, Ricky Aurelius Nurtanto Diaz, Putu Adi Guna Permana	Implementasi Software As A Service Pada Sistem Rekrutmen Karyawan
11	183	Komang Yuli Santika, Evi Triandini, Putu Desiana Wulaning Ayu	Systematic Literature Review untuk Identifikasi Pemilihan Database Management System dalam Pengembangan Sistem
12	197	I Wayan Ardiyasa, Alce Theresia Ndok	Penetration Testing Keamanan Sistem Informasi Berbasis Web dengan Metode

No	Kode Paper	Pemakalah	Judul Makalah
			OSSTMM
13	217	Ni Made Rai Masita Dewi, Dian Pramana, Mila Triana Putri	Evaluasi Tata Kelola Ti Pada E-Learning ITB Stikom Bali Menggunakan Framework Cobit 5
14	220	I Made Budi Adnyana, Gede Herdian Setiawan	Penerapan Algoritma Genetika Untuk Menentukan Dosen Pembimbing Tugas Akhir di ITB STIKOM Bali
15	229	Dewa Ngakan Gede Teddy Adryan P, Evi Triandini, Djoko Kuswanto	Aplikasi Pendataan Penyandang Disabilitas Dan Bengkel Prostetik Studi Kasus: Provinsi Bali Dan Jawa Timur
16	316	Ni Made Astiti, Ni Wayan Ari Ulandari, I Putu Warma Putra	Sistem Pendukung Keputusan Pemilihan Supplier Pupuk Menggunakan Metode Composite Performance Index Berbasis Website
17	344	I Komang Deny Yuda Pratama, I Made Darma Susila, Paula Dewanti	Sistem Informasi Data Kepelabuhanan Terintegrasi Berbasis Web Pada Dinas Perhubungan Provinsi Bali
18	32	I Wayan Ardiyasa, Pande Putu Gede Putra Pertama, Ni Made Rai Masita, Ni Made Ayu Juli Astari, Ni Luh Divyani Krisnadewi, Anak Agung Ngurah Rageshwara Bhaskarawarman	Pendampingan Dan Pengembangan Web Profile Desa Pada Kantor Desa Cemagi
19	41	I Kadek Yogi Yanto, Putu Suarma Widiada, Ni Komang Narmini, I Gede Anto, I Kadek Agus, I Gede Bintang Arya Budaya	Edukasi Memilah Sampah dengan Consciousness Trash Scan untuk Anak TK
20	245	Rina Indrayani, Faiz Azizan Rashied	Pengukuran Kinerja UMKM Menggunakan Balanced Score Card
21	34	Siti Rihastuti, Afnan Rosyidi, M. Nur Juniadi	Prediksi Kepuasan Mahasiswa Terhadap Fasilitas Perpustakaan Menggunakan Algoritma C4.5
22	185	Aldi Mirza Darmawan, Reza Arif Setiawan, Latifah Nur Fitriana, Tinuk Agustin	Sistem Informasi Pengelolaan Administrasi Berbasis Web Pada Wisata Umbul Pelem

Moderator : Ir. Edson Yahuda Putra, M.Kom

Lab. B (14.00 – 15.00 WIB)

No	Kode Paper	Pemakalah	Judul Makalah
1	15	Edson Yahuda Putra, Miranda Marchelia Maria	Analisis Perbandingan Terhadap Keputusan Pemilihan Penggunaan Aplikasi Shopee Dan Tiktok Shop
2	35	Reynoldus Andries Sahulata, Ester Rotua Tampubolon, Gabriela Thania Sela	Analisis Ux Dan Usability Pada Aplikasi Indrive Menggunakan Metode Heuristic Evaluation
3	43	Griffin Mumu, Stenly Pungus	Forum Diskusi Pembelajaran Online 'Circlearn' Di Universitas Klabat
4	46	Green Ferry Mandias, Fitriani Kanal	Sistem Informasi Di GMAHK Daerah Misi Nusa Utara Berbasis WEB
5	47	Juan Peter Timothy Yuune, Semmy Wellem Taju	Sistem Identifikasi Cyberbullying dan Analisis Kualitas Konten Youtube menggunakan Single-Layer Neural Network
6	58	Caroline Lahengke, Hiskia Tommy Bororing	Pengembangan Strategi Digital Marketing Dengan Menggunakan Metode Soar Pada Fakultas Ilmu Komputer Di Universitas Klabat
7	128	Stenly Ibrahim Adam, Reymon Rotikan, Angel Triany Pangkey, Brenda Tiffany Rambli, Shyereal Imanuelita Saerang	Pengembangan Aplikasi Tracer Study Klabatbridge Berbasis Web Di Universitas Klabat
8	130	Jacqueline M.S. Waworundeng, Glandy Septian Gara	Sistem Keamanan dengan Notifikasi Lokasi Berbasis GPS, SMS dan Mikrokontroler untuk Sepeda Motor
9	133	Zusana A. M. Korompis, Mercy P. B. Pesik, Andrew T. Liem	Analisis Usability XYZ Mobile Banking Dalam Perspektif Human Computer Interaction Di Manado
10	163	Marchel Thimoty Tombeng, Shirley Tambanua, Bravi Ambat, Feren Roring	Perancangan UML dan UI untuk Sistem Pemberian Pakan Ikan Otomatis Berbasis Aplikasi Mobile
11	251	Keyzia E.S Kumontoy, Anastacia S.S Kuron, Lidya Chitra Laoh, Andrew T. Liem	Analisis Penerapan Aplikasi Microsoft Teams Terhadap Kegiatan Belajar di Univeristas Klabat Menggunakan Metode UTAUT
12	30	Aditya Pratama, Azriel Christian Nurcahyo, Listra Firgia	Penerapan Machine Learning dengan Algoritma Logistik Regresi untuk Memprediksi Diabetes
13	49	Dedi Firmansyah Putra, Budi Triandi	Analisis Sistem Pakar untuk Menentukan Bakat Anak Berdasarkan Kepribadian Menggunakan Metode Forward Chaining di Mas PP Nurul Hakim
14	51	Wahyudi Syahputra, Marwan	Analisis Mengukur Kinerja Perusahaan Menggunakan Balance Scorecard PT DAMS

No	Kode Paper	Pemakalah	Judul Makalah
15	52	Doni Afani, Muhatri	Perancangan Aplikasi Produksi dan Stok Bahan Baku Pada PT Bumi Menara Internusa Berbasis Android
16	53	Muhammad Faris Hilmy, Labuan Nababan	Metode Mabac Dalam Penentuan Karyawan Tetap (Studi Kasus : PT. Rubber Hock Lie Sunggal)
17	164	Ari Pradana, Nita Marikena	Penerapan Metode Transportasi Dalam Optimasi Biaya Pengiriman Komponen Mesin Kelapa Sawit Pada CV. Adi Jaya Teknik
18	174	Qurotul Aini, Po Abas Sunarya, Nur Azizah, Ananda Alifia Putri	Pemanfaatan Teknologi Blockchain pada Bidang Kesehatan dengan Sistematis Literatur Review
19	175	Desy Apriani, Ruli Supriati, Ageng Setiani Rafika, Dhiyah Ayu Rini Kusumawardhani	Teknologi Blockchain dalam Perawatan Kesehatan: Peluang, Tantangan, dan Rekomendasi Masa Depan
20	176	Mardiana, Dedeh Supriyanti, Mulyati, Achani Rahmania Az Zahra	Pengaplikasian Teknologi Blockchain dalam Pendidikan Tingkat Universitas berdasarkan Riset Hasil Pembelajaran
21	25	Arie Pradina Putri	Apakah Pemanfaatan Teknologi Informasi Berdampak Pada Kualitas Laporan Keuangan Pemerintahan Daerah Kabupaten Kubu Raya ?
22	293	Nisrina Khairunnisa, Muhammad Setyawan, Ina Sholihah Widiati	Sistem Informasi Perpustakaan Sekolah Pada Grha Mekar Pustaka

Moderator : Edy Victor Haryanto, M.Kom/ Djuniharto, M.Kom

Lab. C (14.00 – 15.00 WIB)

No	Kode Paper	Pemakalah	Judul Makalah
1	39	Rachmad Fitriyanto, Nurindah	Segmentasi Karakteristik Pelanggan dengan K-Means Clustering dan Davies-Bouldin Index
2	26	Muhammad Muslih, Fitria Nuraini Sekarsih	Zonasi Terumbu Karang Dengan Menggunakan Landsat 8 Untuk Pariwisata Di Pulau Lemukutan Kalimantan Barat
3	11	Umari Abdurrahim Abi Anwar ¹ , Aditia Wirayudha, Sri Suwarsi, Azyyati Anuar, Baderisang Mohamed	Logistics Performance for Practice in the FMCG Industry through a Supply Chain Management Approach
4	19	Edson Yahuda Putra, Timothy Farlan Fredik Mombilia, Tusang Rafael Enos	Pengembangan Sistem Informasi Pengolahan Data Nilai Siswa SMP Kristen 65 Basaan Berbasis Kurikulum Merdeka
5	10	Soffi Mellynia Putri, Gunawan Abdillah, Wina Witanti	Sistem Pendukung Pengambilan Keputusan Penerima Bantuan Terdampak Covid-19 Menggunakan Metode Simple Additive Weighting Berbasis Web Di Cimahi
6	20	Intra Swadaya Hidayat, Eko Setiawan, Maria Veronica, Setia Pramono	Strategi Creative Branding UMKM pada Pempek Sulthan 99 Palembang
7	75	Muhammad Jhonsen Syafriandi, Rendy Almaheri Adhi Pratama, Muhammad Tegar Prasetya, Khotop	Pelatihan Desain Grafis Lanjutan untuk Media Promosi dan Kebutuhan Konten Sosial Media di Balai Diklat Keagamaan Kota Palembang
8	126	Wiza Yunifa, Andika Widyanto, Febria Sri Handayani, Ahmad Sulaiman, Maria Veronica	Pelatihan Pembuatan Aplikasi ToDoList Berbasis Android Menggunakan MIT App Inventor Bagi Siswa SMP Bina Cipta Palembang
9	151	Didiek Prasetya, Muhammad Fajar Ariwibowo, Muhammad Agus Triwahyudi, Muhammad Ismail Ridho	Pelatihan Pembuatan Kemasan Untuk Meningkatkan Nilai Jual Kue Kumbu Khas Palembang
10	324	Febria Sri Handayani, Meidyan Permata Putri, Yanti Effendi, M. Erwin Saputra	Pendampingan Pengenalan Dasar Pemrograman Scratch Bagi Siswa SMP Bina Cipta Palembang Dalam Upaya Implementasi Program P5
11	3	Rahmat Haryadi Kiswanto, La Ode Abbas, Rosiyati	Sistem Pendukung Keputusan Pemberian Bonus Karyawan Menggunakan Metode TOPSIS Pada Bengkel Waena Jaya
12	16	Jim Lahallo, Yosefin Caltrin Odedia, Ajenkris Yanto Kungkung	Analisis Rekrutmen Karyawan pada CV. Aman Jaya Anugrah Menggunakan Metode AHP

No	Kode Paper	Pemakalah	Judul Makalah
13	17	Maria Veronica, Hendra Effendi, As'ari Oktafian Saleh	Clustering Tingkat Kedisiplinan Pegawai Pada Pengadilan Tinggi Palembang Menggunakan Algoritma K-Means
14	60	Andri Saputra, Idang Jian Zulfahri, Khotop	Sistem Pendukung Keputusan Pemilihan Penerima Beasiswa Menggunakan Metode Moora (Studi Kasus Sekolah Dasar Negeri 9 Pulau Rimau)
15	63	Robia Al-Adawiyah, Elena Febiola, Eka Prasetya Adhy Sugara	Media Edukasi Pengenalan Islam Bagi Anak Usia Dini Melalui Perancangan Buku Pop Up
16	69	Eka Hartati, Yarza Aprizal, Fitria, Fitria	Perancangan Digitalisasi Pada Ruang Baca Fakultas xyz Pada Universitas xyz
17	107	Intra Swadaya Hidayat, Eko Setiawan, Yanti Efendi, Taufik Ihsan	Pengembangan Sistem Manajemen Kamar Kost Berbasis Web di Ikebana Kost Palembang
18	23	Muhamad Sabar, Nova Agustina, Ari Hadhiwibowo, Diana Hilman, Hendra, Angga Saeful P.	Pelatihan Bisnis Digital Di Panti Pemberdayaan Sosial Bina Remaja
19	24	Muhamad Sabar, Ari Hadhiwibowo, Nova Agustina, Diana Hilman, Hendra, Angga Saeful P.	Pemilihan Digital RW 06 Berbasis Website di Kel. Cikutra
20	36	Erni Nurjanah, Jeferson Siahaan	Sosialisasi Perubahan Perilaku Masyarakat Era Digital di Posyandu Nusa Indah Desa Galanggang, Bandung Barat
21	70	Abdul Fatah, Raden Meina Widiastuti, Rimba Krishha Sukma Dewi, Dewi Mulyasari Sumarta, Teguh Aprianto, Angling Sugiarna	Pelatihan Manajemen Bisnis Warga Binaan Dinas Sosial Jawa Barat
22	172	Prasetyo Punto Wicaksono, Emmanuel Sahna Nugraha Yoga Pratama, Aditya Imam Mahdi, Abdullah Nanda Ramadhani, Febrianta Surya Nugraha	Perancangan Company Profile Desa Dan Konten Digital Umkm Di Desa Tawang Sari, Kecamatan Teras, Boyolali
23	264	Dwi Setiyawan, Irwandi Refraurgati, Allak Fajar, Trianggulo Pundi Pranoto, Hilmi Imadudin, Sri Widiyanti	Pelatihan Teknisi Komputer Untuk Meningkatkan Keahlian Di Bidang Teknologi Informasi

JADWAL PARALEL SESSION – SESI I

SEMNAS CORISINDO 2023

STMIK Pontianak, 7 Agustus 2023

Moderator : Budi Susilo, S.T., MM

SESI I RUANG 2.6 (12.30 – 13.30 WIB)

No.	Kode Paper	Pemakalah	Judul Makalah
1	2	Eric Prima Wijaya	Penerapan Payment Gateway Pada Aplikasi Penjualan Cloversy.id Menggunakan Midtrans Core API
2	11	Ferry Gunawan	Real-Time Data Update pada Aplikasi Inventaris Gudang Sentosa Menggunakan Firebase Cloud Firestore
3	14	Reggy Oktaviani	Perencanaan Strategis Sistem Informasi PT. Eka Pangan Lestari Singkawang
4	29	Oktavianus Roni Aristo	Perencanaan Strategis Sistem Informasi Pada Tritama Jaya Sparepart Sintang Menggunakan Model Tozer
5	43	Yuandono	Perencanaan Kinerja Sistem Layanan Sehat Menggunakan IT Balanced Scorecard
6	73	Rieska Andriani	Perencanaan Strategis Sistem Informasi Sma Panca Setya Untuk Meningkatkan Kompetitif
7	75	Veri Aprianto	Perencanaan Strategis Sistem Informasi Dengan Metode Tozer Pada Toko Rks Komputer Pontianak
8	82	Siti Rabi'atul Adawiyah	Perencanaan Portofolio Masa Depan Sistem Informasi Pondok Pesantren Darussalam Sengkubang Kabupaten Mempawah
9	90	Relly Prapanca	Perencanaan Strategis Sistem Informasi Pelayanan Pada Koperasi Ponta Sejahtera Bersama
10	103	Vicky Alexandra Widi	Perencanaan Strategis Sistem Informasi pada Chandra Motor Singkawang dengan menggunakan Metode Tozer
11	104	Ricky Yunanda Ramadhan	Perencanaan Portofolio Sistem Informasi Koperasi Kopwan Kapuas Hulu
12	130	Tri Nurfitriya Aulia	Perancangan Customer to Customer Cemilan Amma Berbasis Web

JADWAL PARALEL SESSION – SESI I

SEMNAS CORISINDO 2023

STMIK Pontianak, 7 Agustus 2023

Moderator : Diana Fitriani, S.E., MM

SESI I RUANG 2.3 (12.30 – 13.30 WIB)

No.	Kode Paper	Pemakalah	Judul Makalah
1	3	Putri Maulidiyah	Audit Aplikasi SISUMAKER Pada Divisi Administrasi Kanwil Kemenkumham Kalimantan Barat
2	15	Hana Aulia Alfatiha	Audit Sistem Informasi Dengan Menggunakan Framework Cobit 4.1 Pada SMK Tunas kasih Kuburaya
3	23	Arifah Laila Adra'i	Perencanaan Arsitektur Sistem Informasi Penjualan Obat Apotek Al-Had's Pontianak
4	24	Along	Perencanaan Arsitektur Sistem Informasi Puskesmas Kom Yos Sudarso Pontianak
5	31	Yoni Erviana Ningrum	Analisis Proses Bisnis Sistem Informasi Penjualan Pada Toko Baju Towgetout Pontianak
6	32	Sudirman Yakub	Evaluasi Tata Kelola Teknologi Informasi Menggunakan Framework COBIT 4.1 Di CU. Pancur Solidaritas
7	70	Abie Akmal Zacky	Penerapan EAP Pada Perencanaan Arsitektur Sistem Informasi Puskesmas Pal V Pontianak
8	74	Yani Beatric	Perencanaan Modelling Proses Bisnis Sistem Informasi Penjualan Lala Loti Bakery
9	99	Monica Meliani	Perencanaan Sistem Electronic Supply Chain Management Bengkel Makmur Jaya Motor Pontianak
10	111	Yohanes Tjhaiyadi	Analisis Proses Bisnis Sistem Informasi Penjualan Pada Toko Abun Sungai Raya
11	350	Reyka Adelia	Pemodelan Proses Bisnis Sistem Informasi Koperasi Serba Usaha (KSU) Prima Anugerah Kabupaten Mempawah
12	353	Rico Priago	Analisis Proses Bisnis Sistem Informasi Penjualan pada Toko Sentosa Jaya

JADWAL PARALEL SESSION – SESI I

SEMNAS CORISINDO 2023

STMIK Pontianak, 7 Agustus 2023

Moderator : Irawan Wingdes, S.E., MM

SESI I RUANG 2.5 (12.30 – 13.30 WIB)

No.	Kode Paper	Pemakalah	Judul Makalah
1	9	Hana Umniyati Ramadhani	Perencanaan Enterprise Architecture pada Koperasi Pegawai Negeri Tut Wuri Handayani dengan Framework TOGAF ADM
2	28	Fredi Kolen	Perencanaan Enterprise Architecture Menggunakan Togaf Adm Pada Puskesmas Jagoi Babang
3	34	H. Dedy Ogiyanto	Pengukuran Kinerja Sistem Informasi Pelayanan M-Tipo Menggunakan IT Balanced Scorecard
4	60	In One Susanto	Perencanaan Sistem Informasi Produksi Sawit Menggunakan Metode Enterprise Architecture Planning
5	72	Yana	Perencanaan Arsitektur Sistem Informasi Klinik Utama PKU Muhammadiyah Kitamura Pontianak
6	101	Rizki Putra Kencana	Perencanaan Enterprise Architecture Pada Kantor Samsat Kabupaten Bengkayang Menggunakan Togaf ADM
7	112	Fransiskus Kristo Purwanto	Perencanaan Arsitektur Sistem Informasi CU. Pancur Dengeri Semandang Kanan Kabupaten Ketapang
8	115	Dik Ridha Setiawan	Pengukuran Kinerja Sistem Informasi Manajemen Dan Akuntansi Barang Milik Negara Dengan Metode IT Balanced Scorecard
9	137	Tia	Perencanaan Modeling Sistem Informasi Peminjaman CU. Sumber Kasih TP. Pahauman
10	162	Derry Prasetyo	Pengukuran Kinerja Sistem Pelayanan Online Menggunakan IT Balanced Scorecard Pada Disdukcapil Kota Pontianak
11	179	Ragil Pangestu	Pengukuran Kinerja Aplikasi Sentuh Tanahku Menggunakan IT Balanced Scorecard Pada BPN Mempawah
12	376	Yudha Tri Andaresta	Analisis Proses Bisnis Sistem Informasi Penjualan Di PT Kalimantan Kelapa Jaya
13	354	Pelagia Wulandari	Perencanaan Arsitektur Sistem Informasi CU. Keling Kumang BO. Sekadau

JADWAL PARALEL SESSION – SESI I

SEMNAS CORISINDO 2023

STMIK Pontianak, 7 Agustus 2023

Moderator : Robertus Laipaka, S.Kom.,M.Kom

SESI I RUANG 2.4 (12.30 – 13.30 WIB)

No.	Kode Paper	Pemakalah	Judul Makalah
1	17	Donisius Empel	Perencanaan Portofolio Sistem Informasi Sekolah SMA Santo Fransiskus Asisi Pontianak
2	21	Cindy Yolani Sari	Perencanaan Strategis Sistem Informasi CU. Pancur Kasih Subah Kota Sambas
3	26	Bony Sofiyanto	Perencanaan Strategis Sistem Informasi Menggunakan Metode Tozer CU. Keling Kumang Sintang
4	42	Leonardo Ambarita	Perencanaan Strategis Sistem Informasi Pada Hotel Golden Tulip Pontianak
5	45	Melly Febrianty Sukma	Perencanaan Strategis Sistem Informasi Apotek Evrata Bengkayang
6	61	Florensius Mario	Perencanaan Strategis Sistem Informasi di Klinik Medika Yakespen Utama
7	62	Andi Kristanto	Perencanaan Strategis Sistem Informasi di CU Semarang
8	85	Fadhil Fathurrahman	Perencanaan Portofolio Masa Depan Sistem Informasi Puskesmas Kedukul Kabupaten Sanggau
9	98	Bonetto Ruben Habibie	Perencanaan Strategis Sistem Informasi (Studi Kasus: Oke Mart)
10	135	Adel Adriansyah	Perencanaan Portofolio Sistem Informasi CV. Anugerah Abadi
11	166	Muhammad Al Ala	Perencanaan Strategis Sistem Informasi Metode Tozer di CV. Aneka Dongan Teknik Pontianak
12	375	Hadi Santoso Kaspain	Analisis Proses Bisnis Sistem Informasi Penjualan Pada Toko Ibu Intan
13	201	Anindia Febriani	Perencanaan Portofolio Masa Depan Sistem Informasi PT. Sapta Sari Tama Pontianak

JADWAL PARALEL SESSION – SESI I

SEMNAS CORISINDO 2023

STMIK Pontianak, 7 Agustus 2023

Moderator : Silvana Samaray, S.Pd., M.Pd

SESI I RUANG 2.7 (12.30 – 13.30 WIB)

No.	Kode Paper	Pemakalah	Judul Makalah
1	58	Ana Rice Lynda Sitorus	Perancangan Consumer-to-Consumer Pada Senja Organizer Pontianak
2	71	Iskandar Zulkarnaen	Perencanaan Sistem Informasi Business To Consumer Ritel Berbasis Website
3	94	Alfikar	Perancangan Business To Consumer (B2C) Pada Rumah Hijab Aini
4	97	Elisabet Rasta Sonia	Perancangan Business to Consumer (B2C) Pada Toko Sahabat Electric Pontianak
5	113	Clara Angelliani	Perancangan Website E-Commerce Berbasis Business To Consumer (B2C) Pada Pd. Indo Furniture Pontianak
6	131	Daryus Tea	Perancangan Business To Customer (B2C Pada Warsada Galeri Pontianak
7	134	Rizky Ananda Ramon	Perancangan Business To Consumer (B2C) Penjualan Produk Busana Pada Boutique Mona Pontianak
8	143	Nurman Riamizard	Perancangan Business To Consumer Pada Keripik Mancung
9	150	Alwy Eklisia	Perancangan Business To Customer Pada Alexandria Store Sintang
10	175	Willyam	Perancangan Business To Consumer (B2C) Pada Materialindo.my.id
11	181	Cheria Nova	Perancangan Business To Business Pada Apotek Agung Jeruju Pontianak
12	288	Dessy Fransiaka	Perancagangan Perangkat Lunak Sistem Penjualan Bellechainmask Sebagai Media Promosi Dan Transaksi
13	182	Sheren Marcheria	Perancangan Business To Consumer Pada Toko Aneka Makmur Pontianak

JADWAL PARALEL SESSION – SESI I

SEMNAS CORISINDO 2023

STMIK Pontianak, 7 Agustus 2023

Moderator : Susanti, S.Pd.,M.Pd

SESI I RUANG 2.8 (12.30 – 13.30 WIB)

No.	Kode Paper	Pemakalah	Judul Makalah
1	1	Steven	Perancangan Perangkat Lunak Penjualan Berbasis Web Pada Global Jaya Motor
2	6	Muhammad Reza Anggawirya	Implementasi ReactJs dan Laravel Pada Perancangan Perangkat Lunak Point Of Sale Toko Paser Sentral
3	33	Arif Supriyanto	Perencanaan Website Penjualan Menggunakan Framework Codeigniter Pada Toko Mitra Baru Ponsel Ketapang
4	50	Ricky Adi Nugroho	Perancangan Web Penjualan Online Di Koperasi Binabersama Pontianak
5	76	Gilang Arif Ramadhan	Perancangan Mobile Apps Pada Penjualan Menu Makanan Nazwa Catering
6	92	Dodi Mahendra	Rancang Bangun Aplikasi Notifikasi Pelayanan Kesehatan Berbasis Mobile di Bidan Praktek Mandiri Hayati Pontianak
7	93	Antonius Hendri	Perancangan Website Penjualan Menggunakan Framework Codeigniter Pada Toko RIK MUSIK 2
8	116	Rahmad Akbar	Perencanaan Toko Online Berbasis Website Pada Toko Alijan
9	117	Muhammad Togi Pratisto	Penerapan Framework Yii untuk Perangkat Lunak Peduli Gizi Anak pada UPT Puskesmas Gang Sehat Pontianak
10	141	Syarif Shadiq Alkadrie	Perancangan Sistem Informasi Penjualan Busana Muslimah Online Pada Toko Barakallah Shop Pontianak
11	156	Reza Prananda Satriawan	Perancangan Sistem Penjualan Berbasis Web Pada Cyra Mart Sukadana
12	365	Abrari Liwalidina	Perencanaan Aplikasi Mobile Pada Mira Penyewaan Ketapang
13	158	Ryan Hansen William	Perancangan Perangkat Lunak Penjualan Menggunakan Flutter Pada Toko Star Stationery

JADWAL PARALEL SESSION – SESI I

SEMNAS CORISINDO 2023

STMIK Pontianak, 7 Agustus 2023

Moderator : Tri Widayanti, S.T., M.Kom

SESI I RUANG 2.2 (12.30 – 13.30 WIB)

No.	Kode Paper	Pemakalah	Judul Makalah
1	10	Muhammad Miftahul Aqil	Analisis Proses Bisnis Sitem Informasi Simpan Pinjam Pada Credit Union
2	59	Ligyta	Perencanaan Modeling Proses Bisnis Sistem Informasi Pelayanan Perawatan NH Beauty Care
3	63	Martinus	Analisis Proses Bisnis Sistem Informasi Penjualan Online Sepatu Kita
4	66	Indah Aurella	Perencanaan Modelling Proses Bisnis Sistem Informasi Penjualan Keripik Sale Pisang Tatik Kirno Sintang
5	69	Ismi Izatul Annani	Perencanaan Modeling Proses Bisnis Penjualan Online Kain Tenun Songket Sambas
6	84	Putri Rahayu	Perencanaan Modelling Proses Bisnis Retail Layanan Internet PT. Indonesia Coments Plus (Icon +) Kantor Perwakilan Kalimantan Barat
7	86	Mazaya Izzatidevi Arfiani	Perencanaan Modeling Proses Bisnis Sistem Informasi Penjualan Obat Apotek Kimia Farma Pontianak
8	109	Kharisma Selsabilla Fitri	Perencanaan Modeling Proses Bisnis Sistem Informasi Penjualan Top Grosir 88 Pontianak
9	129	Margiyanto Aliezer Simanungkalit	Analisis Proses Bisnis Sistem Informasi Penjualan Pada Toko Sam Gitar
10	142	Harry Anugrah Fajar	Analisis Proses Bisnis E-Clinic Menggunakan Business Process Modeling Notation Pada Klinik Bersama Singkawang
11	145	Mochammad Ariq Atillah	Analisis Proses Bisnis Sistem Informasi Pengelolaan Barang Milik Negara Pada Kantor Wilayah Direktorat Jenderal Kekayaan Negara Kalimantan Barat
12	366	Krissantus Herry Senirba	Perencanaan Strategis Sistem Informasi Pada Cv. Obe Multi Desain Ngabang
13	184	Petrus	Analisis Proses Bisnis Sistem Informasi Pelayanan Kredit Pada Ksp Credit Union Semarang

JADWAL PARALEL SESSION – SESI I

SEMNAS CORISINDO 2023

STMIK Pontianak, 7 Agustus 2023

Moderator : Utin Kasma, S.Kom., M.Kom

SESI I RUANG 2.1 (12.30 – 13.30 WIB)

No.	Kode Paper	Pemakalah	Judul Makalah
1	13	Ferry Amsah	Analisis Proses Bisnis Sistem Informasi Perusahaan Pada PT Sumber Djantin Pontianak
2	18	Enrico Aldi Suhanto	Analisis Proses Bisnis Sistem Informasi Distribusi Barang CV. Bintang Raya Pontianak
3	27	Desi Rapini	Analisis Proses Bisnis Sistem Informasi Kesehatan Puskesmas Kom Yos Sudarso Pontianak
4	67	Antya Tiani Noso	Perencanaan Modelling Proses Bisnis Sistem Informasi Penjualan PT Japfa Comfeed Indonesia Tbk Cabang Anjungan
5	102	Didik Sulaiman	Perencanaan Permodelan Proses Bisnis Sistem Informasi Pelayanan Publik Pajak PBB-P2 Kantor BPPRD Kabupaten Kubu Raya
6	105	Beatrix Bethesda Alne	Perencanaan Model Proses Bisnis Sistem Informasi Rawat Jalan Klinik Pratama Pasificus BOS Pontianak
7	107	Anjas Erwanto	Analisis Proses Bisnis Sistem Informasi Penjualan Pada Toko Anjabyl Pontianak
8	117	Alpian Arya Gita	Perencanaan Permodelan Proses Bisnis Sistem Informasi Pelayanan Kantor Kecamatan Segedong Kabupaten Mempawah
9	120	Harbert Yan Calvin	Analisis Proses Bisnis Menggunakan Metode Business Process Management (BPM) Life Cycle Pada Fw Modelling School Kabupaten Sintang
10	139	Chelvin	Analisis Proses Bisnis Sistem Informasi Logistik Pada Diamond Store Pontianak
11	363	Nanda Tesar Relawan	Perancangan Arsitektur Sistem Informasi Sekolah Dengan Menggunakan Metode Enterprise Arcititecture Planning
12	369	Dimas Tri Purwoko	Analisis Proses Bisnis Sistem Informasi Pelayanan Credit Union (Studi Kasus: Kantor Pusat CU Lantang Tipo Sanggau)
13	165	Devira Ayu P	Perencanaan Modeling Proses Bisnis Sistem Informasi Pelayanan Mutasi Pada BKPSDM Kabupaten Mempawah

JADWAL PARALEL SESSION – SESI II

SEMNAS CORISINDO 2023

STMIK Pontianak, 7 Agustus 2023

Moderator : Budi Susilo, S.T., MM

SESI II RUANG 2.8 (14.00 – 15.00 WIB)

No.	Kode Paper	Pemakalah	Judul Makalah
1	4	Irfan Varren	Perancangan Sistem Identifikasi Plat Nomor Kendaraan Menggunakan Algoritma Naive
2	47	Yarsheldo Prima Toberio	Sistem Pendukung Keputusan Mitra Statistik Pada BPS Kabupaten Landak Menggunakan Metode Analytical Hierarchy Procces
3	65	Kevin Sebastian	Implementasi Algoritma Genetika Sebagai Optimasi Pemilihan Bonus Penjualan Smartphone Android Second
4	80	Rio Febryanto	Perancangan Web Mobile Pada Rental Mobil Armada Borneo Pontianak
5	132	Sahrul Nurfaizi	Penerapan Jaringan Saraf Tiruan Perceptron Dalam Sistem Pakar Menentukan Jenis Penyakit Tanaman Hidroponik
6	163	Norbertus Wisnu Aritonang	Sistem Penunjang Keputusan Penentuan Harga Jual Sarang Burung Walet Dangan Fuzzy Tsukamoto
7	171	Aditya Yudha Dewantara	Penerapan Progressive Web Apps dalam Merancang Website Penyewaan pada Armi Rental Mobil Pontianak
8	171	Puput Tri Novianti	Pemanfaatan Teknologi Progressive Web Application Pada Website Jasa Laundry ABC Sintang
9	174	Danita Utami	Perancangan Aplikasi Pengenalan Pola Motif Kain Tenun Corak Insang
10	183	Tomy Anggara	Integrasi Sistem Pakar Dan Algoritma Genetika Untuk Menentukan Komposisi Optimal Pada Teknik Penyeduhan Kopi Manual V60
11	352	Yazid Ramadhan	Sistem Pendukung Keputusan Pemilihan Smartphone Android Menggunakan Fuzzy Topsis

JADWAL PARALEL SESSION – SESI II

SEMNAS CORISINDO 2023

STMIK Pontianak, 7 Agustus 2023

Moderator : Diana Fitriani, S.E., MM

SESI II RUANG 2.6 (14.00 – 15.00 WIB)

No.	Kode Paper	Pemakalah	Judul Makalah
1	8	Yudi Muttaqin	Perancangan Website Penjualan Menggunakan Framework Laravel Pada Toko Fadhil Muslim Pontianak
2	16	Stefhanie Budiyanto	Perancangan Website Penjualan Menggunakan Framework Laravel Pada Toko Mycustomtee Pontianak
3	30	Sri Herlina	Perencanaan Framework Laravel Penjualan Website Toko Bibit Buah Dermawan Kota Pontianak
4	36	Hendrawan	Perancangan Sistem E-library Menggunakan Framework Yii Pada SMA N 1 Manis Mata
5	64	Yudithira Ananda Cristian	Perencanaan Website Penjualan Menggunakan Framework Laravel Pada Yuli Store
6	83	Sharil Ramadani	Perancangan Point Of Sale Menggunakan Framework Laravel Pada Apotek Sahabat
7	91	Valentinus Andry Saputra	Perancangan Website Penjualan Menggunakan Framework Laravel Pada Iriz Techno
8	108	Zulfani	Perancangan Website Penjualan Menggunakan Algoritma Collaborative Filtering Pada Artozh Store
9	127	Silvanus Hero	Perancangan Web Penjualan Pada Oh Ye Burger Pontianak Menggunakan Framework Next.JS
10	146	Vilda Reza Ardianty Kusuma	Perencanaan Website Penjualan Toko Butterfly Menggunakan Framework Laravel
11	152	Vinsensius Raymundus	Perencanaan Website Penjualan Menggunakan Framework Laravel Pada Surya Jeans Store
12	172	Wira Herdiana Ilham Sampurna	Implementasi Framework Laravel Untuk Website Penjualan Kue Pada Toko Haipy Cake

JADWAL PARALEL SESSION – SESI II

SEMNAS CORISINDO 2023

STMIK Pontianak, 7 Agustus 2023

Moderator : Irawan Wingdes, S.E., MM

SESI II RUANG 2.7 (14.00 – 15.00 WIB)

No.	Kode Paper	Pemakalah	Judul Makalah
1	7	Shaynendra Dika Destyawan	Perancangan Web Sistem Informasi Manajemen Aset Menggunakan Framework Laravel dan Vue pada SMK Negeri 1 Tebas
2	12	Reza Fahlevi Batubara	Perancangan Website Penjualan Toko Vape Store 89 Menggunakan Framework Codeigniter
3	20	Dany Fahrurrozi	Perencanaan Website Penjualan Dengan Menggunakan Framework Codeigniter Pada Toko Usaha Tani Mandiri Sintang
4	25	Busriki	Perencanaan Website Penjualan Menggunakan Framework Codeigniter Pada Rumah Gamis
5	56	Madhiyono	Perancangan Mobile Web Service Sistem Informasi Gereja Menggunakan Framework Flutter
6	110	Eric Gunawan	Penerapan Framework Django dan Angular Pada Sistem Penjualan Online Toko Sumber
7	114	Kelvin Lesmana Theseru	Perancangan Website Penjualan Baju Online Pada Toko Amoy Collection Menggunakan Framework Yii
8	119	Muhammad Erland Armansyah	Penerapan Framework Codeigniter Untuk Website Pelayanan Jasa Laundry Pada Tip Top Laundry
9	126	Randhy Wahyu Wibowo	Perancangan Website Penjualan Produk Menggunakan Framework Codeigniter Pada Rentjana Roastery
10	177	Darwin Sutrisno	Penerapan Framework Flutter untuk Penjualan Online Berbasis Android pada Fortuna Ponsel Ngabang
11	342	Ewaldus Juniwandari	Perancangan Website Penjualan Menggunakan Framework Codeigniter Pada Layo Collection
12	348	Dhimas Sugiarto	Perancangan Website Menggunakan Framework Codeigniter Pada Toko Kerajinan Rotan Ida

JADWAL PARALEL SESSION – SESI II

SEMNAS CORISINDO 2023

STMIK Pontianak, 7 Agustus 2023

Moderator : Robertus Laipaka, S.Kom.,M.Kom

SESI II RUANG 2.2 (14.00 – 15.00 WIB)

No.	Kode Paper	Pemakalah	Judul Makalah
1	22	Fitria Ningsih	Perencanaan Website Penjualan Toko Ladies Premiere Dengan Framework Laravel
2	39	Eky Setiawan	Perancangan Framework Laravel Pada Website Penjualan Pupuk PT Selo Makmur Jaya Pontianak
3	53	Ferdinando Kassa Bungi	Perancangan Website Penjualan Pakaian Menggunakan Framework Laravel Pada Dio Manik
4	55	Dhimas Rangga Permana	Implementasi Framework Laravel Untuk Website Penjualan Pada Toko Aqila
5	87	Deny Siswoyo	Perancangan Website Toko Online Dengan Menggunakan Framework Laravel Pada Butik Sri Pontianak
6	122	Fito Florentino	Perancangan Website Penjualan Dengan Menggunakan Framework Laravel Pada Toko Funcity Pontianak
7	124	Elda Auliana	Perancangan Website Penjualan Dengan Menggunakan Framework Laravel Pada Toko Florist Singkawang
8	128	Dandy Suspatri	Penerapan Framework Laravel Pada Toko Online Pasar Gaming
9	136	Gilberto Febriano	Perancangan Website Penjualan Barang Pertanian Menggunakan Framework Laravel Pada Toko Sahabat Tani
10	148	Charles Wesley	Perancangan Website Penjualan Dengan Framework Laravel Pada Likenewstore
11	160	Feriyandi Chaniago	Penerapan Framework Laravel Pada Website Penjualan Toko Nachtwaker
12	259	Ferdi Historio Hamonangan	Penerapan Framework Laravel Berbasis Website Pada Toko Pakcik Second Pontianak

JADWAL PARALEL SESSION – SESI II

SEMNAS CORISINDO 2023

STMIK Pontianak, 7 Agustus 2023

Moderator : Silvana Samaray, S.Pd., M.Pd

SESI II RUANG 2.5 (14.00 – 15.00 WIB)

No.	Kode Paper	Pemakalah	Judul Makalah
1	37	Raihan Fadillah	Perancangan Website Penjualan Dengan Menggunakan Framework Laravel Pada Butik Addicted House
2	48	Ridho Adrian Fahlefi	Penerapan Website Penjualan Dengan Menggunakan Framework Laravel Pada Toko Vapetown Pontianak
3	51	Rifki Miftah	Penerapan Framework Laravel Pada Perancangan Web Toko Online Gudang Stiker Solusindo
4	79	Prawira Rizky Alhuda	Perancangan Website Booking Menggunakan Framework Laravel Pada Salon Kecantikan Lia Salon Pontianak
5	88	Reski Diar	Perancangan Website Penjualan Menggunakan Framework Laravel Pada Toko Munzalan Store
6	133	Oktaviana Nova Indah	Perancangan Website Penjualan Pada Maria Boutique Pontianak Menggunakan Framework Laravel
7	170	Nur Sabila Salma	Perencanaan Website Penjualan Menggunakan Framework Laravel Pada Toko Ideal Project Pontianak
8	173	Rico Rendy Efra Ndun	Perancangan Website Penjualan Menggunakan Framework Laravel Pada Toko Nanda
9	258	Sandrianus Yosep Lalang	Perancangan Framework Laravel Pada Website Penjualan Toko Elektronik Siantan
10	266	Riyan Hariyandi	Perancangan Framework Laravel Pada Website Penjualan Toko Bari Lelong
11	268	Resvi Maulidania	Perancangan Website Penjualan Hijab Pada Gerai Rabbani Pontianak Menggunakan Framework
12	356	Akmal Hadi S. Bahrisyah	Perancangan Website Pada Toko Alhusna Laundry Pontianak Menggunakan Framework Laravel
13	277	Rajib Hidayat	Perancangan Website Penjualan Online Dengan Framework Laravel Pada Second Tmr Pontianak

JADWAL PARALEL SESSION – SESI II

SEMNAS CORISINDO 2023

STMIK Pontianak, 7 Agustus 2023

Moderator : Tony Wijaya, S.Kom., M.Kom

SESI II RUANG 2.1 (14.00 – 15.00 WIB)

No.	Kode Paper	Pemakalah	Judul Makalah
1	5	Alfandi Hazuarni	Implementasi Progressive Web Application Dengan Framework Laravel Untuk Penjualan Rokok Elektrik Azuraya Store
2	40	Asmat Soekani	Penerapan Website Penjualan Dengan Menggunakan Framework Laravel Pada Toko Second Vape Pontianak
3	52	Adrianus Rian	Perencanaan Website Penjualan Dengan Menggunakan Framawork Laravel Pada Toko Likewatch
4	54	Angga Setiawan	Perencanaan Sistem Informasi Akademik Menggunakan RESTful Api pada SMK Muhammadiyah Sintang
5	89	Ade Rohan Wahyudi	Perancangan Website Sistem Pelayanan Kesehatan Menggunakan Framework Laravel Pada RS Sayang Ibu
6	95	Agung Ari Saputra	Perancangan Website Penjualan dan Service pada Toko Bengkel Kita Menggunakan Framework Laravel
7	118	Agun Firmansyah	Perancangan Website Penjualan Menggunakan Framework Laravel Pada Babestore Branded Pontianak
8	138	Ari Eko Widodo	Perancangan Website Penjualan Menggunakan Framework Laravel Pada Sun Bakery Pontianak
9	157	Angela Dianita Putri	Perancangan Website Penjualan Pada Toko Online Menggunakan Framework Laravel
10	159	Arfandi Ramadhan	Penerapan Framework Laravel Pada Website Penjualan Toko Enam Saudara Putussibau
11	167	Aditya Athawidhahmeisa	Perencanaan Website Toko Online Berbasis Framework Laravel Pada Toko Outfeed Pontianak
12	367	Rico Febrianto	Analisis Proses Bisnis Sistem Informasi Penjualan Cv. Karya Elektrindo Pontianak
13	168	Arisandy Ananta	Desain Website E-Bansos untuk Mempermudah Administrasi Menggunakan Framework Laravel

JADWAL PARALEL SESSION – SESI II

SEMNAS CORISINDO 2023

STMIK Pontianak, 7 Agustus 2023

Moderator : Tri Widayanti, S.T., M.Kom

SESI II RUANG 2.3 (14.00 – 15.00 WIB)

No.	Kode Paper	Pemakalah	Judul Makalah
1	57	Ledy Pebrianty Valenty	Penerapan Framework Laravel pada Website Penjualan Toko Kue Tart Tuns Pontianak
2	81	Kristianus Jaman	Implementasi Framework Laravel Untuk Website Penjualan Pada Toko Maximus Gadget Pontianak
3	106	Marsella Megrina Putri	Rencana Perancangan Website Sistem Penjualan Pada Arla Thrift Shop Menggunakan Framework Laravel
4	121	Hafidz Ardin	Implementasi Framework Laravel Pada Showroom Mobil Nafira
5	123	M. Andika Yandaputra	Perencanaan Website Menggunakan Framework Laravel Pada Kios Sepatu Store
6	125	Margareta Clareya	Perencanaan Website Penjualan Toko Reya.co Menggunakan Framework Laravel
7	140	Hariandi	Perancangan Website Penjualan Online Menggunakan Framework Laravel Pada Kios Sepatu Pontianak
8	151	Leni Irawati	Perencanaan Website Penjualan Valencia Store Menggunakan Framework Laravel dan Vue.js
9	153	Meyrisia Bella Melinda	Perancangan Website Pemesanan Service Sepeda Motor Menggunakan Framework Laravel Pada Bengkel Mawar
10	169	Madelia Putri	Implementasi Framework Laravel Pada Website Penjualan Trifitingan.yuk Pontianak
11	178	Kelvin Dyustiawan	Perancangan Laravel Pada Web Penjualan CV. Sinergy Pelita Automotive Pontianak
12	370	Leonardo Yoga Pratama Putra	Perancangan Website Penjualan Menggunakan Framework Laravel Pada Toko Georeda Borneo Pontianak
13	186	Luthfi Rahman Wibowo	Penerapan Framework Laravel Versi 9 Untuk Website Penjualan Pada Toko Avatar Games

JADWAL PARALEL SESSION – SESI II

SEMNAS CORISINDO 2023

STMIK Pontianak, 7 Agustus 2023

Moderator : Utin Kasma, S.Kom., M.Kom

SESI II RUANG 2.4 (14.00 – 15.00 WIB)

No.	Kode Paper	Pemakalah	Judul Makalah
1	19	Noryanti	Perencanaan Website Penjualan Toko Zenik Kharisma Menggunakan Framework Laravel
2	35	Muhammad Anugrah Fitrah	Perancangan Website Penjualan Dengan Menggunakan Framework Laravel Pada Toko Easy Ponsel Pontianak
3	38	Muhammad Taufan Aulia Ramadhan	Perancangan Website Penjualan Menggunakan Framework Laravel Pada MDM Store Pontianak
4	44	Muhammad Zaky Fahrezi	Perancangan Point Of Sale pada Apotek Adis Farma dengan menerapkan Framework Laravel
5	46	Muhammad Zaidan Fairuzy	Perencanaan Teknologi Web Service pada Toko Online Ranah Sadak Pontianak
6	49	Muhammad Aji Setyawan	Perencanaan Website Penjualan Dengan Menggunakan Framework Laravel Pada Rf Distro
7	68	Moh Zulfikar	Perancangan Website Penjualan Barang Menggunakan Framework Laravel Pada Toko Handphone Apple Seven Pontianak
8	77	Muhammad Agya Septian Habibi	Perancangan Sistem Tracer Study Alumni Berbasis Website Menggunakan Framework Laravel Di SMK Al-Madani Pontianak
9	96	Muhamad Rifki	Implementasi Framework Laravel Untuk Merancang Toko Online Berbasis Web
10	100	Muhammad Galih Prabowo	Pemanfaatan Framework Laravel Untuk Website Penjualan Online Toko Cahaya Muda
11	144	Muhammad Asyam	Perancangan Website Penjualan Pada Toko Aloha Beauty Menggunakan Algoritma Collaborative Filtering
12	371	Laurianus Nolan	Implementasi Framework TailwindCSS Pada Website Pelayanan Desa Pengadang Kecamatan Sekayam
13	155	Nur Asiah	Perancangan Website Penjualan Menggunakan Framework Laravel pada Toko Pelangi Gorden





2023: Seminar Nasional Penelitian dan Pengabdian Kepada Masyarakat CORISINDO

[Home](#) / [Archives](#) / 2023: Seminar Nasional Penelitian dan Pengabdian Kepada Masyarakat CORISINDO



Published: 2023-08-09

Article

Apakah Pemanfaatan Teknologi Informasi Berdampak Pada Kualitas Laporan Keuangan Pemerintahan Daerah Kabupaten Kubu Raya?

Arie Pradina Putri

 PDF

Analisis Sistem Informasi Permasalahan Auto Warning System Dengan Metode Pieces Pada Aplikasi Odoo

Ni Luh Gede Pivin Suwirmayanti, Yusa Okta Amanda, I Putu Gede Abdi Sudiatmika, Ricky Aurelius Nurtanto Diaz

 PDF

Pemanfaatan Python dan Framework Django Sebagai Dashboard Sistem Informasi Pengelolaan Skripsi Pada STMIK Pontianak

Gat Gat

 PDF

Optimization of Student Her-Regi Optimalisasi Proses Bisnis Sistem Her-Registrasi Mahasiswa di Perguruan Tinggi

Susanti Kuway

 PDF

Ekstraksi Topik Pada Aduan Mahasiswa Dengan Pendekatan Model Latent Dirichlet Allocation (LDA)

Gede Herdian Setiawan, I Made Budi Adnyana, I Gusti Rai Agung Sugiarta, Komang Budiarta

 PDF

Pengembangan Algoritma Stemmer Bilingual Bali-Indonesia Dengan Rule-Base



Penetration Testing Keamanan Sistem Informasi Berbasis Web dengan Metode OSSTMM

I Wayan Ardiyasa Ardiyasa, Alce Theresia Ndok

 PDF

Sistem Informasi Data Kepelabuhanan Terintegrasi Berbasis Web Pada Dinas Perhubungan Provinsi Bali

Paula Dewanti, I Komang Deny Yuda Pratama, I Made Darma Susila

 PDF

Clustering Tingkat Kedisiplinan Pegawai Pada Pengadilan Tinggi Palembang Menggunakan Algoritma K-Means

Maria Veronica, Hendra Effendi, As'ari Oktafian Saleh

 PDF

Desain Situs Web E-Commerce: Kapabilitas Tingkat Kegunaan Terhadap Niat Beli Konsumen

Sandy Kosasi

 PDF

Analisis Usability XYZ Mobile Banking Dalam Perspektif Human Computer Interaction Di Manado

Andrew Liem, Zusana A. M. Korompis, Mercy P.B Pesik

 PDF

Penerapan Metode Fuzzy Mamdani Untuk Penentuan Peminatan Program Studi Teknik Informatika di STMIK Pontianak

Ponti Harianto

Analisis UX Dan Usability Pada Aplikasi Indrive Menggunakan Metode Heuristic Evaluation

Reynoldus Andrias Sahulata, Ester Rotua Tampubolon, Gabriela Thania Sela

 PDF

Perancangan Digitalisasi Ruang Baca Fakultas XYZ Pada Universitas XYZ

Eka Hartati, Yarza Aprizal2, Fitria, Fitria

 PDF

Systematic Literature Review untuk Identifikasi Pemilihan Database Management System dalam Pengembangan Sistem

Komang Yuli Santika, Evi Triandini, Putu Desiana Wulaning Ayu

 PDF

Perancangan Sistem Informasi Reservasi Mess Pemda Kab. Kapuas Hulu di Pontianak

Wahyu Sindu Prasetya Wahyu

 PDF

Analisis Perbandingan Terhadap Keputusan Pemilihan Penggunaan Aplikasi Shopee Dan Tiktok Shop

Miranda Marchelia Maria , Edson Putra

 PDF

Sistem Informasi Di GMAHK Daerah Misi Nusa Utara Berbasis WEB

Green Ferry Mandias, Fitriani Kanal

 PDF

Pengembangan Aplikasi Tracer Study Klabatbridge Berbasis Web Di Universitas Klabat



Pengukuran Kinerja UMKM Menggunakan Balanced Score Card

Rina Indrayani, Faiz Azizan Rashied

 PDF

Penerapan Machine Learning dengan Algoritma Logistik Regresi untuk Memprediksi Diabetes

Aditya Pratama, Azriel Christian Nurcahyo, Listra Firgia

 PDF

Perencanaan Strategis Sistem Informasi Puskesmas Menggunakan Metode Ward and Peppard

Utin Kasma

 PDF

Pemanfaatan Teknologi Blockchain pada Bidang Kesehatan dengan Sistematis Literatur Review

Qurotul Aini, Po Abas Sunarya, Nur Azizah, Ananda Alifia Putri

 PDF

Penerapan Heteroassociative Memory Network pada Sistem Pakar Diagnosa Penyakit Ikan Cupang

David

 PDF

Sistem Pendukung Pengambilan Keputusan Penerima Bantuan Terdampak Covid-19 Menggunakan Metode Simple Additive Weighting Berbasis Web Di Cimahi

soffi mellynia putri, Gunawan Abdillah, Wina Witanti

 PDF

 PDF

Perbandingan Akurasi Algoritma K-Nearest Neighbors (KNN) dan Naive Pattern Search (NPS) dalam Website Handwritten Recognition untuk Latihan Menulis Bentuk

Ni Putu Linda Santiari, I Gede Surya Rahayuda

 PDF

Analisa Deskriptif IT Investment, IT Innovation Terhadap Financial Innovation Pada Bank Perkreditan Rakyat di Kalimantan Barat

Gusti Syarifudin

 PDF

Pembelajaran Video Budidaya Jamur Tiram Dan Budidaya Ikan Lele Berbasis Augmented Reality

Avin Irza Mahendra Avin, Djuniharto, Rachman Yulianto

 PDF

Evaluasi Performa Segmentasi Pelanggan Tenant Inkubator Bisnis dengan Menggunakan Model Consensus Clustering

Dedy Panji Agustino, I Gede Bintang Arya Budaya

 PDF

Perancangan UML dan UI untuk Sistem Pemberian Pakan Ikan Otomatis Berbasis Aplikasi Mobile

Marchel Thimoty Tombeng, Shirley Tambanua, Bravi Ambat, Feren Roring

 PDF

Sistem Informasi Perpustakaan Sekolah Pada Grha Mekar Pustaka



Segmentasi Karakteristik Pelanggan dengan K-Means Clustering dan Davies-Bouldin Index

rachmad fitriyanto, Nurindah

 PDF

Pengaruh Brand Equity Terhadap Keputusan Pembelian Produk Provider

Diana Fitriani

 PDF

Evaluasi Tata Kelola TI Pada E-Learning ITB STIKOM Bali Menggunakan Framework COBIT 5

Ni Made Rai Masita Dewi, Dian Pramana, Mila Triana Putri

 PDF

Klasifikasi Kepuasan Mahasiswa Menggunakan Algoritma Support Vector Machine dan Metode Stemming Sastrawi

Ni Luh Ratniasih, Ni Wayan Ninik Jayanti, Ni Made Riska Aprilia

 PDF

Sistem Pendukung Keputusan Pemilihan Penerima Beasiswa Menggunakan Metode Moora

Studi Kasus Sekolah Dasar Negeri 9 Pulau Rimau

Andri Saputra, Idang Jian Zulfahri, Khotop

 PDF

Sistem Pendukung Keputusan Pemilihan Sekolah Dasar Bilingual

I Dewa Ayu Eka Yuliani

 PDF

Kendy Amy Saputra

 PDF

Perbandingan Metode Diferensiasi Numerik Berbasis Matlab Mobile

Silvana Samaray

 PDF

Sistem Online Sebagai Solusi Pengamprahan Pengiriman Pupuk Bersubsidi

Yudi Agusta Yudi, Ni Komang Sri Julyantari

 PDF

Perancangan Sistem Informasi Pengelolaan Administrasi Berbasis Web Pada Wisata Umbul Pelem

Tinuk Agustini, Aldi Mirza Darmawan, Reza Arif Setiawan, Latifah Nur Fitriana

 PDF

Perancangan Website Penjualan Suku Cadang Motor Pada Bengkel D'LIGHTS Batang Tarang

Handy Kusuma

 PDF

Sistem Identifikasi Cyberbullying dan Analisis Kualitas Konten Youtube menggunakan Single-Layer Neural Network

Semmy Wellem Taju, Juan Peter Timothy Yuune

 PDF

Sistem Keamanan dengan Notifikasi Lokasi Berbasis GPS, SMS dan Mikrokontroler untuk Sepeda Motor

Jacqueline Waworundeng, Glandy Septian Gara

Analisis Penerapan Aplikasi Microsoft Teams Terhadap Kegiatan Belajar di Univeristas Klabat Menggunakan Metode UTAUT

Keyzia E.S Kumontoy, Anastacia S.S Kuron, Lidya Laoh, Andrew Liem

 PDF

Prediksi Kepuasan Mahasiswa Terhadap Fasilitas Perpustakaan Menggunakan Algoritma C4.5

Siti Rihastuti, Afnan Rosyidi, M. Nur Juniadi

 PDF

Niat Penggunaan Aplikasi Merdeka Mengajar Berdasarkan Kepercayaan Dan Attitude Guru

Budi Susilo

 PDF

Pengaplikasian Teknologi Blockchain dalam Pendidikan Tingkat Universitas berdasarkan Riset Hasil Pembelajaran

Mardiana, Dedeh Dedeh Supriyanti, Mulyati, Achani Rahmania Az Zahra

 PDF

Flash Operating Sistem Android Untuk Peningkatan Kinerja Pada Samsung SM-A501FD

hendra kurniawan

 PDF

The Aplikasi TIKTOK sebagai Media untuk Meningkatkan Ketrampilan Berbicara Bahasa Inggris

susanti tarigan

 PDF

I Gede BINTANG Arya Budaya, Gede Angga Pradipta

 PDF

Implementasi Software as a Service Pada Sistem Rekrutmen Karyawan

Putu Adi Guna Permana, Kadek Eri Yudisastrawan, Ricky Aurelius Nurtanto Diaz

 PDF

Aplikasi Pendataan Penyandang Disabilitas dan Bengkel Prostetik

Studi kasus: Provinsi Bali dan Jawa Timur

Dewa Ngakan Gede Teddy Adryan P, Evi Triandini, Djoko Kuswanto

 PDF

Perancangan Aplikasi Notifikasi WhatsApp Melalui WhatsApp Business API Terhadap Wajib Pajak

(Studi kasus: SAMSAT Pontianak)

Robertus Laipaka Robert

 PDF

Media Edukasi Pengenalan Islam Bagi Anak Usia Dini Melalui Perancangan Buku Pop Up

Eka Prasetya Adhy Sugara, Robia Al-Adawiyah, Elena Febiola

 PDF

Penerapan Metode Transportasi Dalam Optimasi Biaya Pengiriman Komponen Mesin Kelapa Sawit Pada CV. Adi Jaya Teknik

Ari Pradana, Nita Marikena; Muhammad Faris Hilmy

 PDF

NI Wayan Ari Ulandari, NI Made Astiti, I Putu Warma Putra

 PDF

Implementasi Intelligent Network Dengan Central Authentication Service Pada Smart City System

Muhammad Riza Hilmi, I Made Darma Susila

 PDF

Pengembangan Sistem Manajemen Kamar Kost Berbasis Web di Ikebana Kost Palembang

Intra Swadaya Hidayat, Eko Setiawan, Yanti Efendi, Taufik Ihsan

 PDF

Penerapan Algoritma Genetika Untuk Menentukan Dosen Pembimbing Tugas Akhir di ITB STIKOM Bali

I Made Budi Adnyana, Gede Herdian Setiawan

 PDF

Rinfo Transformation Pendaftaran Pelayanan Pada Laboratorium Kesehatan

Desy Apriani, Ruli Supriati, Ageng Setiani Rafika, Dhiyah Ayu Rini Kusumawardhani

 PDF

Sistem Pendukung Keputusan Pemberian Bonus Karyawan Menggunakan Metode TOPSIS Pada Bengkel Waena Jaya

Rahmay Haryadi Kiswanto, La Ode Abbas, Rosiyati M.H Thamrin

1-7

 PDF

Penyusunan Portofolio Saham Lindung Nilai Pada Indeks LQ45 Indonesia



Analisis Rekrutmen Karyawan pada CV. Aman Jaya Anugrah Menggunakan Metode AHP

Jim Lahallo, Yosefin Caltrin Odelia, Ajenkris Yanto Kungkung

 PDF

Perencanaan Arsitektur Sistem Informasi Klinik Kecantikan Azzahra Estetika Berbasis Cloud Computing

Tri Widayanti Tri Widayanti

20-25

 PDF

Zonasi Terumbu Karang Dengan Menggunakan Landsat 8 Untuk Pariwisata Di Pulau Lemukutan Kalimantan Barat

Muhammad Muslih, Fitria Nuraini Sekarsih

 PDF

Implementasi Framework Angular untuk Meningkatkan Performa Aplikasi Web Modern

Tony Wijaya

 PDF

© Platform & Workflow by: Open Journal Systems
Designed by Material Theme

Performa *Backbone* ResNet50 dan MobileNetV2 pada DeeplabV3+ untuk Segmentasi Karakter Komik Lokal

I Gede Bintang Arya Budaya¹, Gede Angga Pradipta²

Program Studi Teknologi Informasi¹, Program Studi Sistem Informasi²

Institut Teknologi dan Bisnis STIKOM Bali

Denpasar, Indonesia

e-mail: ¹bintang@stikom-bali.ac.id, ²angga_pradipta@stikom-bali.ac.id

Diajukan:; Direvisi:; Diterima:

Abstrak

Dalam analisa dokumen digital, khususnya komik, pengenalan karakter menjadi salah satu langkah penting terkait potensi pengaplikasiannya di industri, seperti analisa konten, perlindungan hak cipta, dan penerapannya sebagai perangkat pintar interaktif. Penelitian ini bertujuan untuk menerapkan teknik analisa dokumen digital pada komik dengan cara menguji potensi penerapan teknik segmentasi semantik dalam mengenali karakter pada komik lokal. Dua arsitektur DeepLabV3+ dengan backbone ResNet50 dan MobileNetV2 diimplementasikan untuk menganalisis performa pada dataset kecil. Tujuan penelitian ini adalah untuk memahami karakteristik karakter komik lokal dan kontribusi pada perkembangan teknik analisis dokumen digital. Namun, hasil prediksi pada kedua arsitektur menunjukkan tingkat akurasi yang belum memuaskan, terutama dalam mengenali karakter pada kasus penelitian ini. Meskipun demikian, model dengan backbone MobileNetV2 menunjukkan performa yang lebih baik karena mampu mengenali lebih banyak kelas daripada ResNet50 yang cenderung lebih overfitting. Penelitian ini menyimpulkan bahwa pengenalan karakter dalam komik lokal merupakan tantangan yang memerlukan pendekatan lebih cermat dalam mengatasi variasi dan kompleksitas gambar. Hasil penelitian ini dapat menjadi landasan bagi penelitian selanjutnya, seperti penambahan dataset, penyesuaian hyperparameter dan teknik menangani kelas yang tidak seimbang, serta penerapan teknik untuk memisahkan mengabaikan kelas yang tidak digunakan. Diharapkan penelitian ini memberikan wawasan baru bagi pengembangan teknologi analisis dokumen digital dan penerapan dalam konteks komik lokal di masa depan.

Kata kunci: pretrained model, segmentasi citra, dataset citra komik

Abstract

In digital document analysis, particularly in comics, character recognition is a crucial step with potential applications in various industries, such as content analysis, copyright protection, and its integration into interactive smart devices. This research aims to apply digital document analysis techniques to comics by testing the potential application of semantic segmentation in character recognition within local comics. Two DeepLabV3+ architectures with ResNet50 and MobileNetV2 backbones are implemented to analyze their performance on a small dataset. The objective of this study is to understand the characteristics of local comic characters and their contribution to the advancement of digital document analysis techniques. However, the prediction results of both architectures show unsatisfactory accuracy, especially in recognizing characters in this particular research case. Nevertheless, the model with MobileNetV2 backbone demonstrates better performance as it can recognize more classes compared to ResNet50, which tends to be more prone to overfitting. This research concludes that character recognition in local comics is a challenging task that requires more careful approaches to address image variations and complexity. The findings of this study can serve as a basis for future research, such as dataset expansion, hyperparameter adjustments, and techniques to handle class imbalance, as well as the implementation of techniques to ignore unused classes. The research is expected to provide new insights into the development of digital document analysis technology and its application in the context of local comics in the future.

Keywords: pretrained model, image segmentation, comic image dataset

1. Pendahuluan

Komik merupakan media yang digunakan untuk menyampaikan suatu ide dengan dukungan visual grafis dan berisi teks yang disusun secara berurutan. Secara global, komik sudah menjadi suatu kebudayaan populer, negara seperti Amerika Serikat, Jepang, China dan Korea Selatan menjadi negara yang memiliki industri komik terbesar [1]. Industri komik lokal di Indonesia juga telah mengalami perkembangan yang signifikan dalam beberapa tahun terakhir [2]. Bersamaan dengan semakin tingginya penggunaan internet dan *platform* media sosial untuk berbagi konten gambar yang membuat komik digital semakin mudah diakses dan semakin banyak peminat [3], [4]. Dalam hal penggambaran, para kreator komik di Indonesia banyak yang menciptakan karakter komik mereka secara original, namun ada juga kreator yang membuat karakter komik yang mereferensikan pada kebudayaan lokal seperti pada tokoh pewayangan. Karakter Delem dan Sangut adalah salah satu contoh dari karakter yang mereferensikan secara langsung dari pengetahuan kebudayaan lokal. Mereka merupakan tokoh punakawan dari salah satu kisah pewayangan dan telah menjadi ikon budaya yang populer, khususnya di Provinsi Bali. Kedua karakter tersebut sering digunakan untuk menyampaikan suatu pesan atau kisah dalam suatu bentuk komik strip kepada masyarakat umum [5], [6].

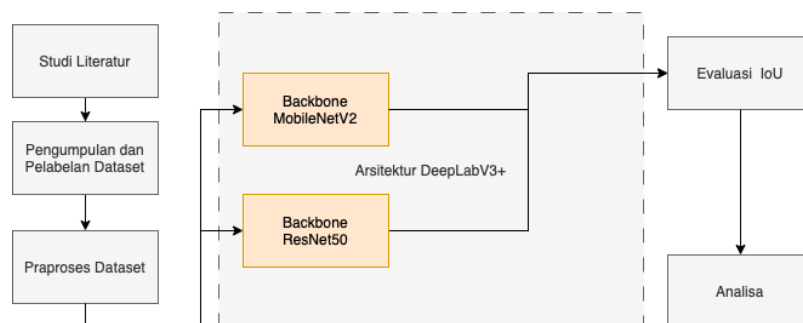
Dalam analisa dokumen digital, khususnya komik, pengenalan karakter menjadi salah satu langkah penting terkait potensi pengaplikasiannya di industri, seperti analisa konten, perlindungan hak cipta, dan penerapannya sebagai perangkat pintar interaktif. Penelitian [7] menerapkan teknik analisis dokumen digital untuk mengetahui jenis objek yang ada dalam dataset komik tersebut yaitu manusia, panel, dan balon teks, dan memang tidak berfokus pada pengenalan karakter yang ada. Penelitian [8] melakukan analisa yang berbeda yaitu segmentasi untuk merekognisi mata, mulut, serta balon teks dan penelitian [9] mencoba merekognisi aksi atau pose dari suatu karakter komik. Hal ini menunjukkan bagaimana analisa dokumen komik digital merupakan sebuah pekerjaan yang besar.

Tantangan utama adalah adanya berbagai ragam gaya dan skenario cerita sehingga dalam proses penggambaran komik tersebut akan menghasilkan representasi gambar akhir yang lebih rumit dan berbeda. Berdasarkan hal tersebut dapat disimpulkan bahwa setiap karakter dari setiap kreator memiliki keunikan tersendiri yang menyebabkan model rekognisi yang dikembangkan, tidak bisa secara penuh mengenali setiap informasi dalam komik digital tersebut. Ditambah karakter Delem dan Sangut ini sendiri bisa dibilang sebagai sebuah karakter unik yang memang belum ada peneliti yang menggunakan sebagai sebuah studi kasus dataset untuk rekognisi karakter. Hal ini mendasari diperlukannya suatu teknik untuk mengenali setiap karakter tersebut dalam berbagai skenario penggambaran, khususnya bagi komik lokal yang mereferensikan pada tokoh dan kisah kebudayaan lokal yang jarang diketahui oleh masyarakat umum.

Pendekatan yang digunakan untuk merekognisi suatu karakter dari komik adalah dengan menggunakan teknik *deep learning* untuk segmentasi semantik. DeepLabv3+ [8], [10] adalah arsitektur segmentasi semantik yang terbukti memiliki performa yang baik dalam berbagai masalah segmentasi. Dalam penelitian ini, arsitektur DeeplabV3+ akan dibuat dengan menggunakan dengan *backbone* ResNet50 dan MobileNetV2, beberapa penelitian menunjukkan performa baik dari *backbone* ResNet50 [11], [12] dan terkait MobileNetV2 yang mampu meningkatkan akurasi segmentasi gambar [13], [14].

2. Metode Penelitian

Adapun metode penelitian segmentasi karakter komik lokal tokoh Delem dan Sangut ini dapat dilihat pada Gambar 1 berikut.



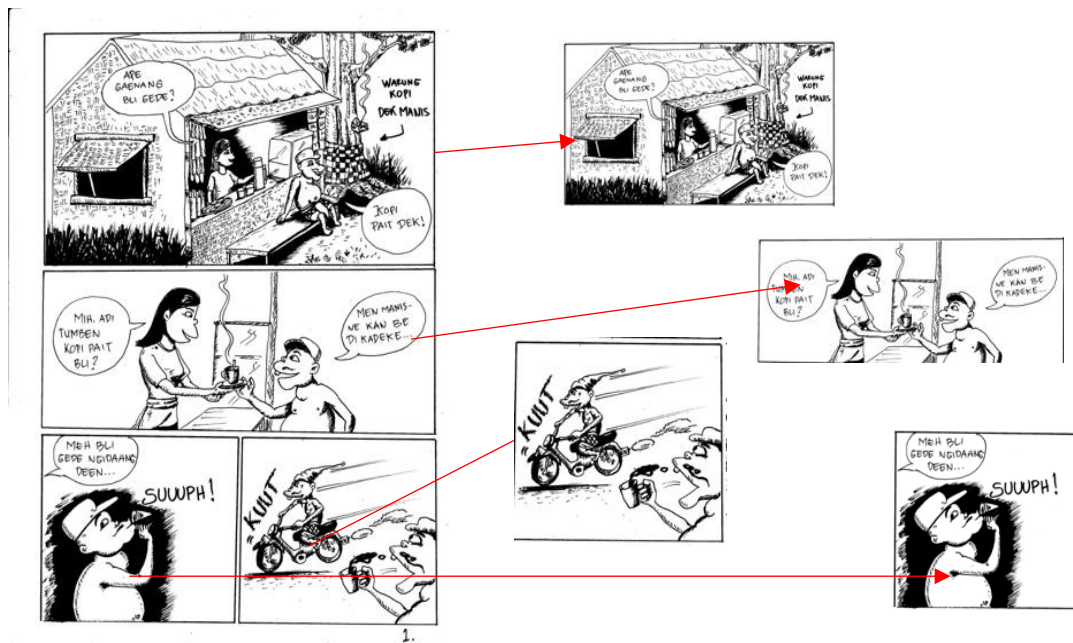
Gambar 1. Metode penelitian

2.1. Studi Literatur

Pada tahap ini peneliti melaksanakan studi literatur khususnya mengenai perkembangan komik digital serta bagaimana peran kecerdasan buatan dalam mendukung industri komik saat ini.

2.2. Pengumpulan Dataset dan Pelabelan Dataset

Pada tahap ini dikumpulkan sumber – sumber komik digital yang berkaitan dengan kasus penelitian ini. Dalam penelitian ini, memfokuskan pada penerapan teknik segmentasi gambar karakter komik loka dimana tokoh yang difokuskan adalah tokoh Delem dan Sangut. Sumber dataset berasal dari salah satu kreator komik lokal Komang Roy Prismayudi dengan judul “Delem Jak Sangut”. Komik ini selanjutnya dibagi berdasarkan panel. Adapun total panel yang dihasilkan sebanyak 126 panel yang menjadi sumber dataset utama. Gambar 2 menampilkan proses untuk merubah halaman komik menjadi panel sebagai dataset untuk kasus segmentasi karakter komik tokoh Delem dan Sangut ini.



Gambar 2. Proses membentuk panel sebagai dataset

Dataset yang terbentuk selanjutnya akan dilaksanakan proses pelabelan. Dalam kasus penelitian ini, akan dilaksanakan pelabelan dataset untuk membentuk *ground truth* karakter Delem dan Sangut, pelabelan terdiri dari 3 kelas, pertama kelas Delem, kedua kelas Sangut, dan yang ketiga adalah *background*, setiap panel memiliki pasangan *ground truth*nya. Tabel 1 menampilkan kode warna untuk proses pelabelan dataset sebagai *ground truth*. Total panel yang akhirnya dapat digunakan berdasarkan studi kasus ini adalah 89 panel.

Tabel 1. Kode warna kelas karakter.

No	Kelas	Kode Warna RGB
1	Background	[0,0,0]
2	Delem	[112,112,112]
3	Sangut	[34,34,34]

2.3. Praproses Dataset

Pada tahap ini dilaksanakan praproses dataset yang bertujuan untuk melakukan standarisasi dataset serta melaksanakan proses augmentasi dataset untuk meningkatkan variabilitas dari dataset [15]. Standarisasi yang dimaksud adalah memastikan warna pada pelabelan kelas yang digunakan sudah sama dan merubah ukuran gambar menjadi ukuran yang ditentukan, dalam kasus ini ukuran yang ditentukan

sebagai input data adalah 256 x 256. Dalam proses augmentasi dataset dilakukan dengan cara melakukan transformasi dataset melalui proses *flipping* secara vertikal dan horizontal serta *random rotation*. Satu gambar diaugmentasi menjadi 8 gambar sehingga total dari 89 gambar menjadi 712 gambar augmentasi. Pada tahap ini pula dilaksanakan normalisasi untuk setiap input gambar dan proses pembagian dataset menjadi data latih sebanyak 70% dan data uji sebanyak 30%.

2.4. Pembuatan Model dengan Arsitektur DeepLabV3+

Pembuatan model segmentasi pada dataset, dimana pada tahap ini mengimplementasikan dua arsitektur jaringan saraf untuk proses segmentasi semantik yaitu DeepLabv3+ [10]. Model dibuat dengan menggunakan 2 *pretrained* model sebagai *backbone* yaitu ResNet50 [11], [12] dan MobileNetV2 [13], [14]. Pengaturan parameter adalah *batch size* sebesar 8 agar komputasi yang digunakan lebih rendah, dan pengaturan *epoch* standar 100 dengan penerapan metode *early stopping* jika tidak ada peningkatan performa model.

2.5. Evaluasi

Pada tahap ini akan menganalisa performa dari arsitektur DeeplabV3+ dengan *backbone* ResNet50 dan MobileNetV2. Matriks evaluasi yang digunakan untuk menilai hasil segmentasi adalah *Intersection over Union* (IoU) dan juga berdasarkan pengamatan dari nilai *accuracy* dan *loss* hasil pelatihan dan pengujian. Rumus 1 menampilkan formula dari IoU.

$$\text{IoU}(A, B) = \frac{|A \cap B|}{|A \cup B|} \dots\dots\dots (1)$$

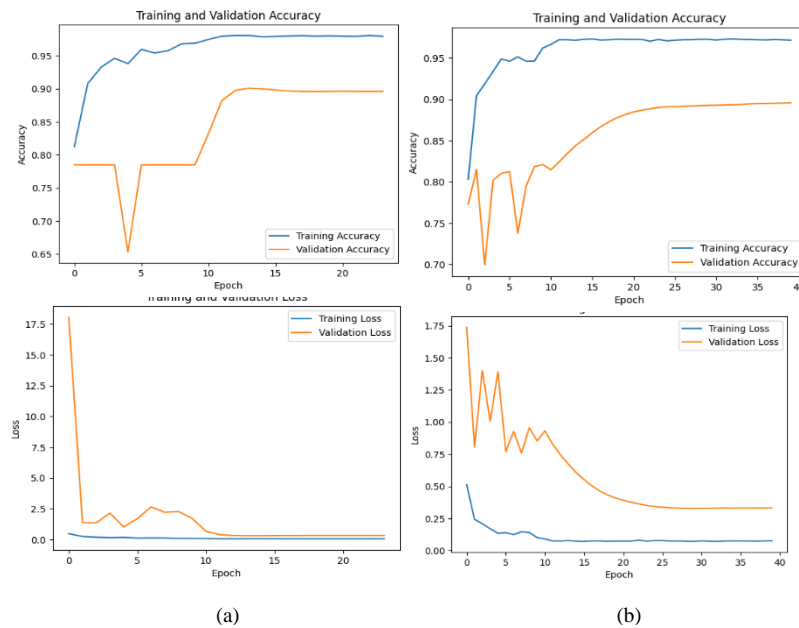
2.6. Analisa

Pada tahap ini akan dilaksanakan analisa terkait performa dari arsitektur DeeplabV3+ dengan *backbone ResNet50* dan *MobileNetV2*.

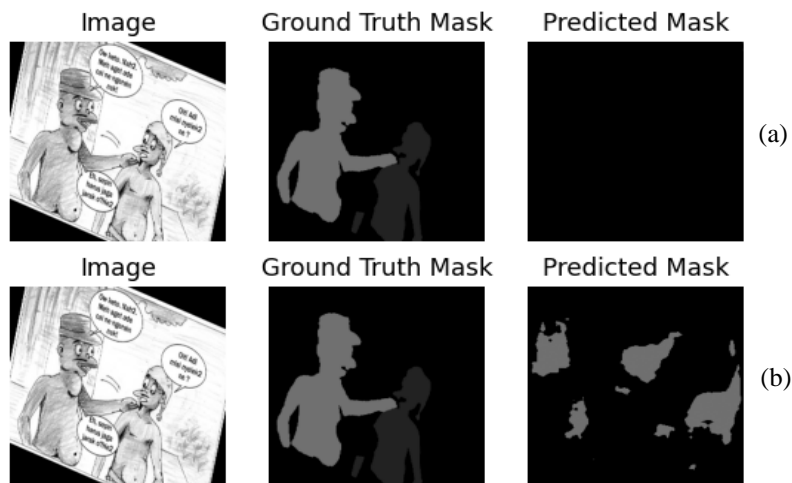
3. Hasil dan Pembahasan

Pada Pembuatan model memiliki pengaturan parameter yang sama, Pada Gambar 3 juga menampilkan grafik hasil pelatihan terkait nilai *accuracy* dan *loss*. Pada pelatihan dengan ResNet50, model berhenti pada *epoch* 20 dikarenakan tidak ada peningkatan performa yang signifikan setelah itu. Hal ini dapat mengindikasikan bahwa model ResNet50 mencapai batas kemampuan dalam mempelajari pola-pola yang ada dalam dataset pelatihan pada *epoch* 20. Pada pelatihan dengan MobileNetV2, model berhenti pada *epoch* 40, yang berarti model MobileNetV2 mungkin memerlukan lebih banyak iterasi untuk mencapai tingkat performa yang optimal. ResNet50 memiliki kompleksitas yang lebih besar dibandingkan dengan MobileNetV2 yang lebih ringan.

Kapasitas model yang lebih besar pada ResNet50 dapat menyebabkan *overfitting*, terutama jika jumlah data pelatihan yang terbatas. Ini bisa menyebabkan model ResNet50 lebih cenderung untuk memprediksi kelas mayoritas dalam kasus ini adalah kelas *background* karena kebanyakan data pelatihan adalah kelas tersebut. MobileNetV2, dengan kapasitas yang lebih kecil, dapat lebih general dalam menangkap pola yang berbeda dalam data dan menghasilkan prediksi dengan variasi warna kelas yang lebih banyak seperti yang terlihat pada Gambar 4. Hasil *mean* IoU untuk model ResNet50 sebesar 0,731 dan pada model MobileNetV2 memiliki *mean* IoU sebesar 0,7394, nilai yang dihasilkan terlihat tinggi namun berdasarkan hasil percobaan, masih model masih belum mampu belajar.



Gambar 3 Grafik *accuracy* dan *loss* pada *training* dan *validation* (a) ResNet50 (b) MobileNetV2



Gambar 4 Sampel hasil prediksi dengan kedua model (a) ResNet50 (b) MobileNetV2

4. Kesimpulan

Penelitian ini bertujuan untuk mengetahui potensi penerapan teknik segmentasi untuk kasus segmentasi karakter pada sebuah tokoh komik lokal. Penelitian ini menerapkan arsitektur DeeplabV3+ dengan *backbone* ResNet50 dan MobileNetV2 dan membahas tentang performa dari arsitektur tersebut dalam kasus dataset kecil yang digunakan. Berdasarkan penelitian yang dilaksanakan, diketahui bahwa model dengan arsitektur DeeplabV3+ dengan kedua arsitektur tersebut masih belum mampu mengenali karakter secara benar, khususnya dengan *backbone* ResNet50 yang cenderung *overfitting*. Secara performa dapat diketahui bahwa model dengan arsitektur DeeplabV3+ dengan *backbone* MobileNetV2 memiliki hasil yang lebih baik karena sudah lebih mampu mempelajari kelas selain kelas mayoritas (kelas *background*). Harapannya penelitian ini dapat menjadi salah satu sumber referensi percobaan untuk kedepannya, dimana dari beberapa pengembangan masih dapat dilaksanakan seperti dalam pengaturan

hyperparameter dan pengaturan agar kelas lebih seimbang, seperti mengabaikan nilai kelas *background* untuk dipelajari oleh jaringan.

Daftar Pustaka

- [1] A. F. Lestari and I. Irwansyah, "Line Webtoon sebagai Industri Komik Digital," *SOURCE: Jurnal Ilmu Komunikasi*, vol. 6, no. 2, pp. 134–148, 2020.
- [2] B. S. Ramadhan, "Kajian Industri Komik Daring Indonesia: Studi Komik Tahilalats," *JSRW (Jurnal Senirupa Warna)*, vol. 8, no. 1, pp. 2–18, 2020.
- [3] G. L. A. K. Putra and G. P. P. A. Yasa, "Komik sebagai sarana komunikasi promosi dalam media sosial," *Jurnal nawala visual*, vol. 1, no. 1, pp. 1–8, 2019.
- [4] A. Resha, "The Blue Age of Comic Books," *Inks: The Journal of the Comics Studies Society*, vol. 4, no. 1, pp. 66–81, 2020.
- [5] N. N. S. Witari, "Pengaruh Tokoh Punakawan Sangut dan Delem Terhadap Pemahaman Pembaca Kartun Editorial Sangut Delem di Harian Bali Post," *Prasi: Jurnal Bahasa, Seni, dan Pengajarannya*, vol. 7, no. 13, 2012.
- [6] N. N.-S. Witari, "NILAI BUDAYA BALI DALAM KARTUN EDITORIAL SANGUT DELEM PADA KORAN BALI POST," *Prasi: Jurnal Bahasa, Seni, dan Pengajarannya*, vol. 11, no. 01, 2016.
- [7] R. J. H. Watanabe, "Complex Character Retrieval from Comics using Deep Learning," 2019.
- [8] A. Terauchi, N. Mori, and M. Ueno, "Analysis of Partial Semantic Segmentation for Images of Four-Scene Comics," in *Distributed Computing and Artificial Intelligence, 17th International Conference*, Springer, 2021, pp. 51–59.
- [9] L. Wang and C. Ma, "Research on Character Action Recognition of Digital Comics," *Procedia Comput Sci*, vol. 208, pp. 286–292, 2022.
- [10] L.-C. Chen, Y. Zhu, G. Papandreou, F. Schroff, and H. Adam, "Encoder-decoder with atrous separable convolution for semantic image segmentation," in *Proceedings of the European conference on computer vision (ECCV)*, 2018, pp. 801–818.
- [11] Q. Liu, Y. Dong, Y. Pei, L. Zheng, and L. Zhang, "Long and short-range relevance context network for semantic segmentation," *Complex & Intelligent Systems*, pp. 1–16, 2023.
- [12] R. L. Garcia, P. N. Happ, and R. Q. Feitosa, "Large Scale Semantic Segmentation of Virtual Environments to Facilitate Corrosion Management," *The International Archives of the Photogrammetry, Remote Sensing and Spatial Information Sciences*, vol. 43, pp. 465–470, 2021.
- [13] M. Cai *et al.*, "Image segmentation method for sweetgum leaf spots based on an improved DeeplabV3+ network," *Forests*, vol. 13, no. 12, p. 2095, 2022.
- [14] C. Chen, C. Wang, B. Liu, C. He, L. Cong, and S. Wan, "Edge intelligence empowered vehicle detection and image segmentation for autonomous vehicles," *IEEE Transactions on Intelligent Transportation Systems*, 2023.
- [15] M. Elgendi *et al.*, "The effectiveness of image augmentation in deep learning networks for detecting COVID-19: A geometric transformation perspective," *Front Med (Lausanne)*, vol. 8, p. 629134, 2021.